

Uložení NK

Uložení NK

- Ložiskové
- Přímé (bezložiskové)
- Kloubové
- Kyvné stojky

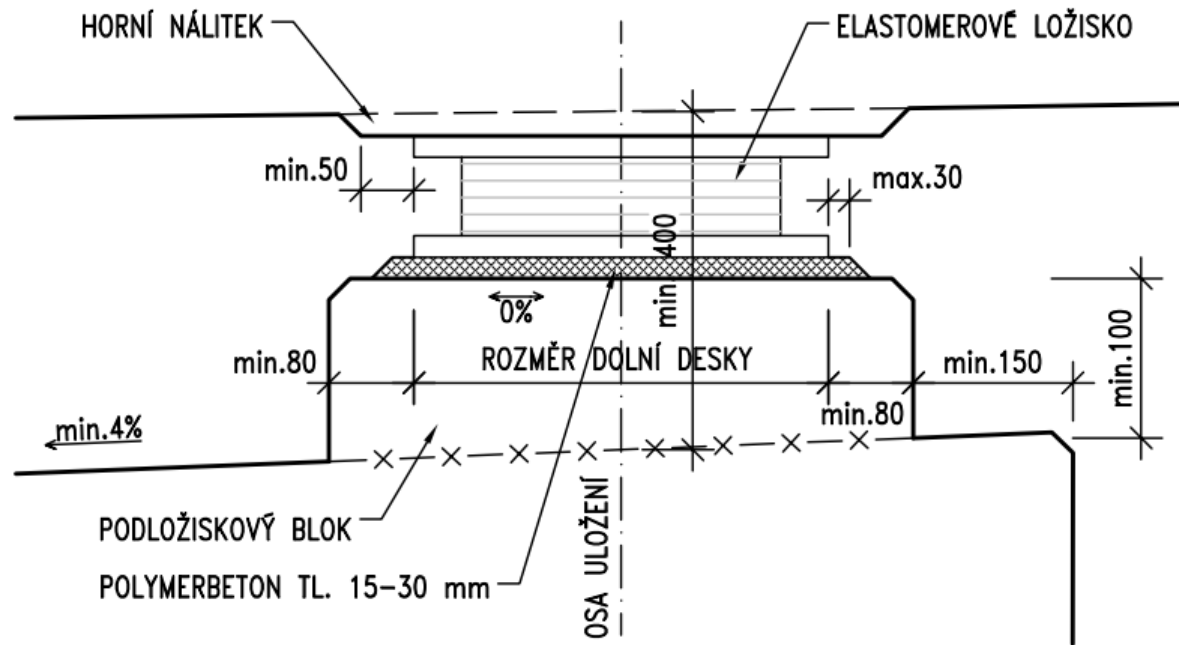
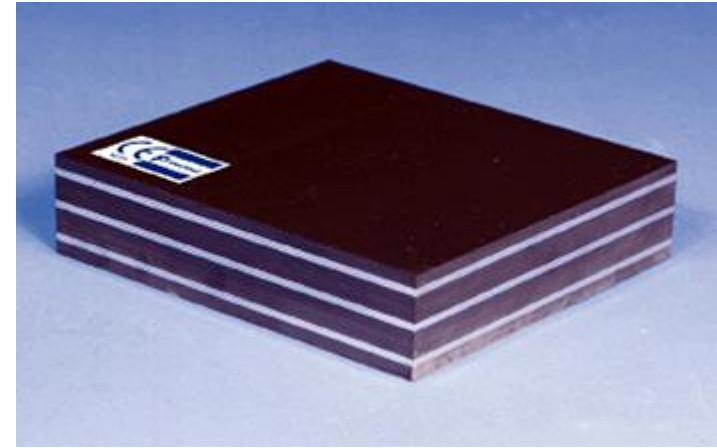


Ložiskové

- **Ložiska** **ČSN EN 1337-1; ČSN EN 1337-2; TP 262**
- Elastomerová ČSN EN 1337-3; ~~TP 160~~
- Hrnková ČSN EN 1337-5; ~~TP 173~~
- Kalotová ČSN EN 1337-7

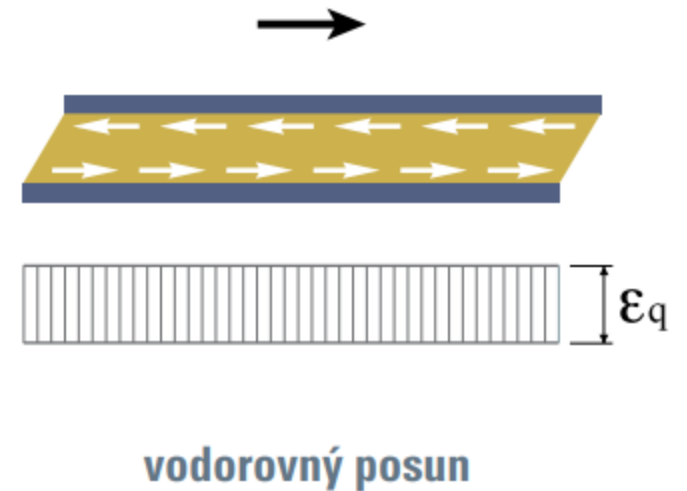
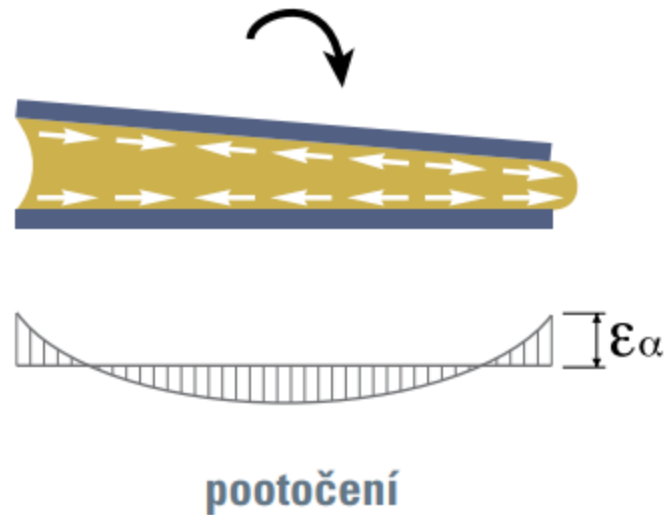
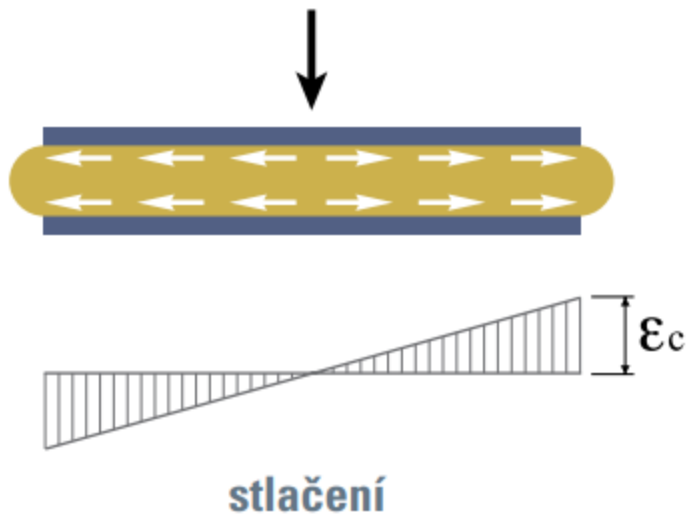
Ložiskové

- Ložiska
- Elastomerová (až 15 MN)



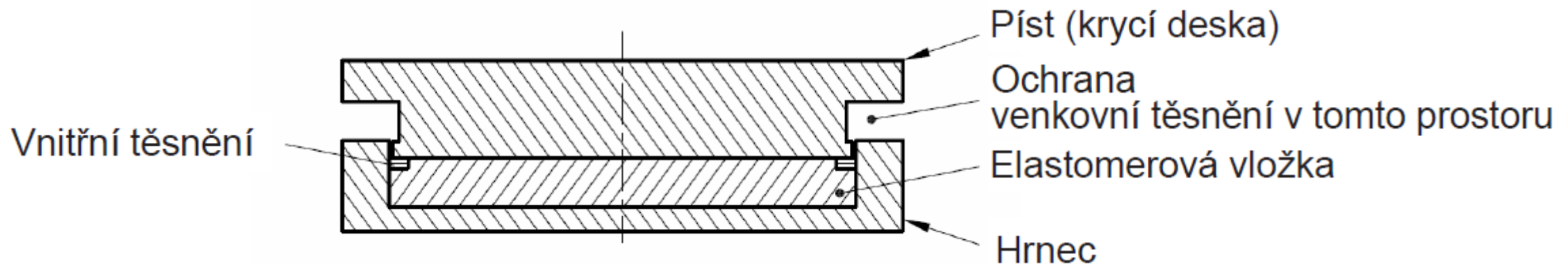
Ložiskové

- Ložiska
- Elastomerová (až 15 MN)



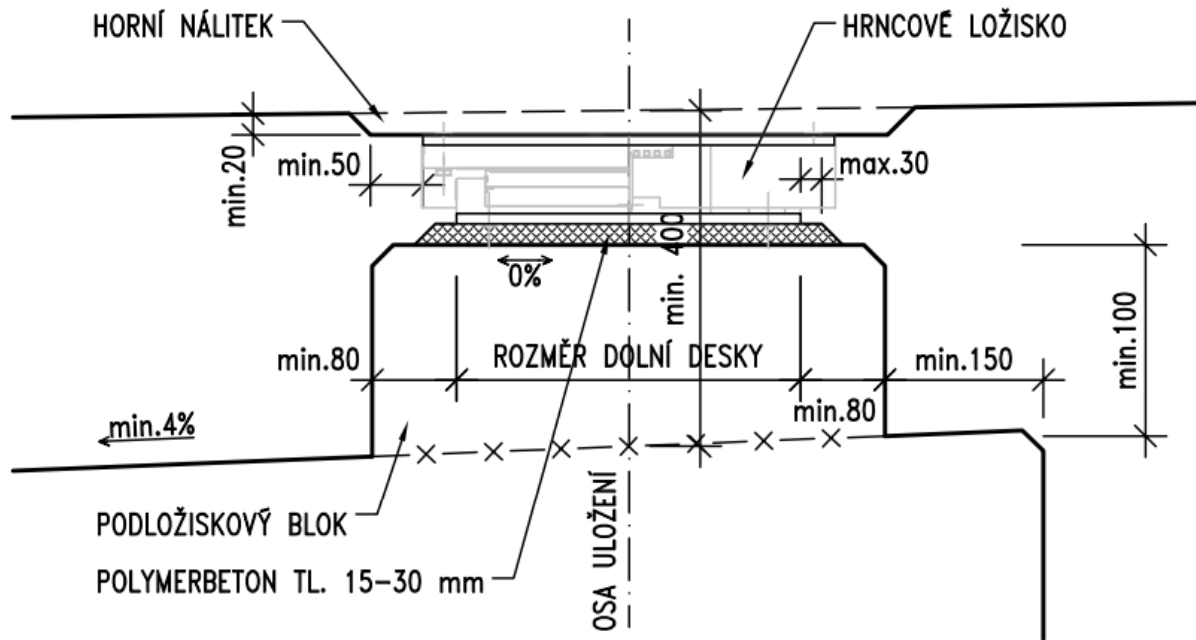
Ložiskové

- Ložiska
- Hrnková (až 50 MN)



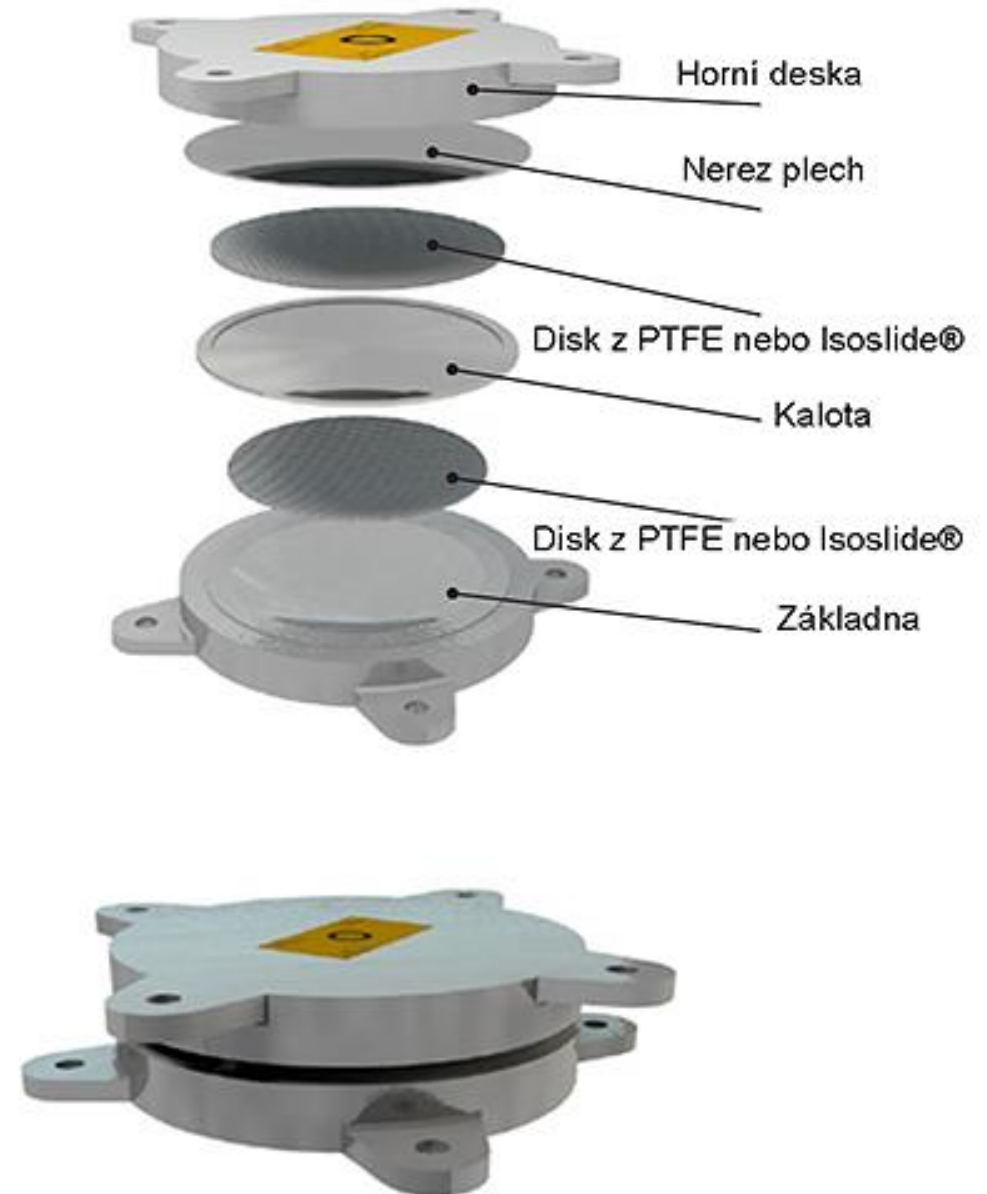
Ložiskové

- Ložiska
- Hrnková (až 50 MN)



Ložiskové

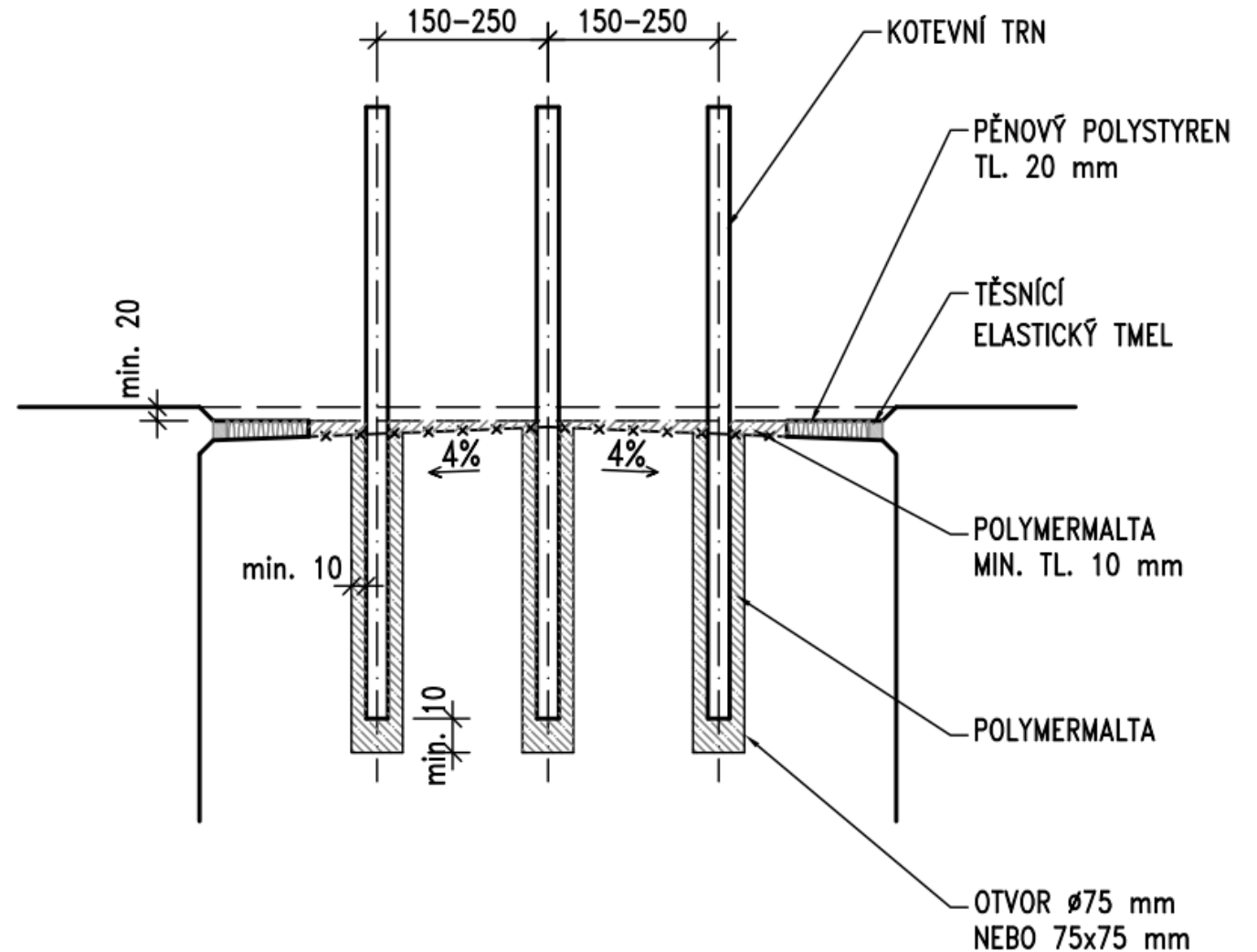
- Ložiska
- Kalotová (až 50 MN)



Přímé

- Vrubový kloub
- VL 4 303.01

PŘÍČNÝ ŘEZ MOSTEM:



Mostní svršek a vybavení

Mostní svršek

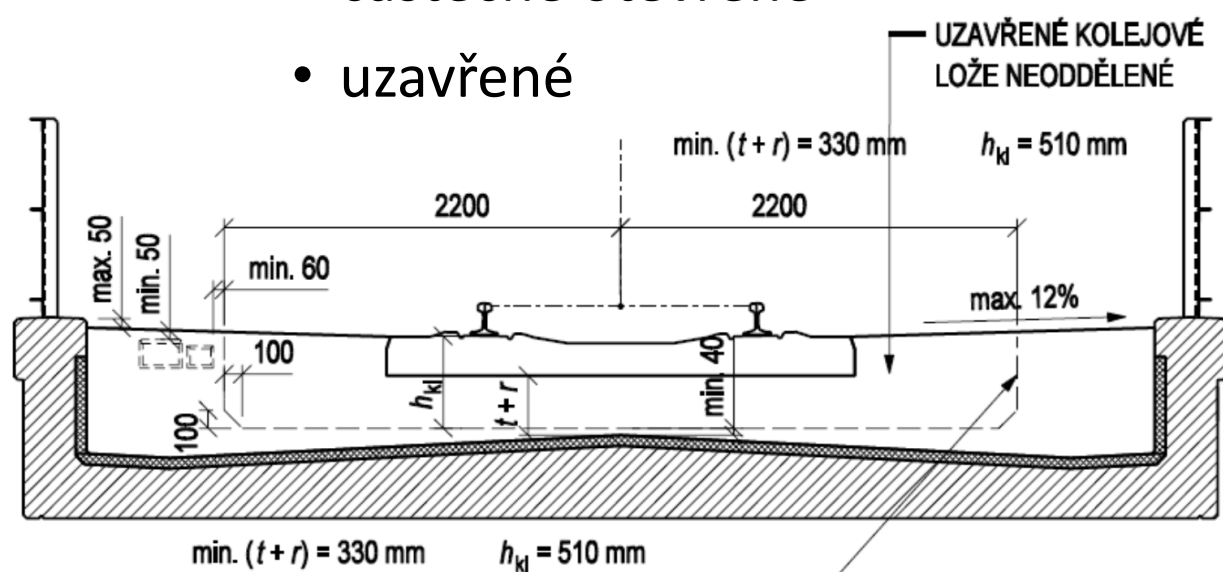
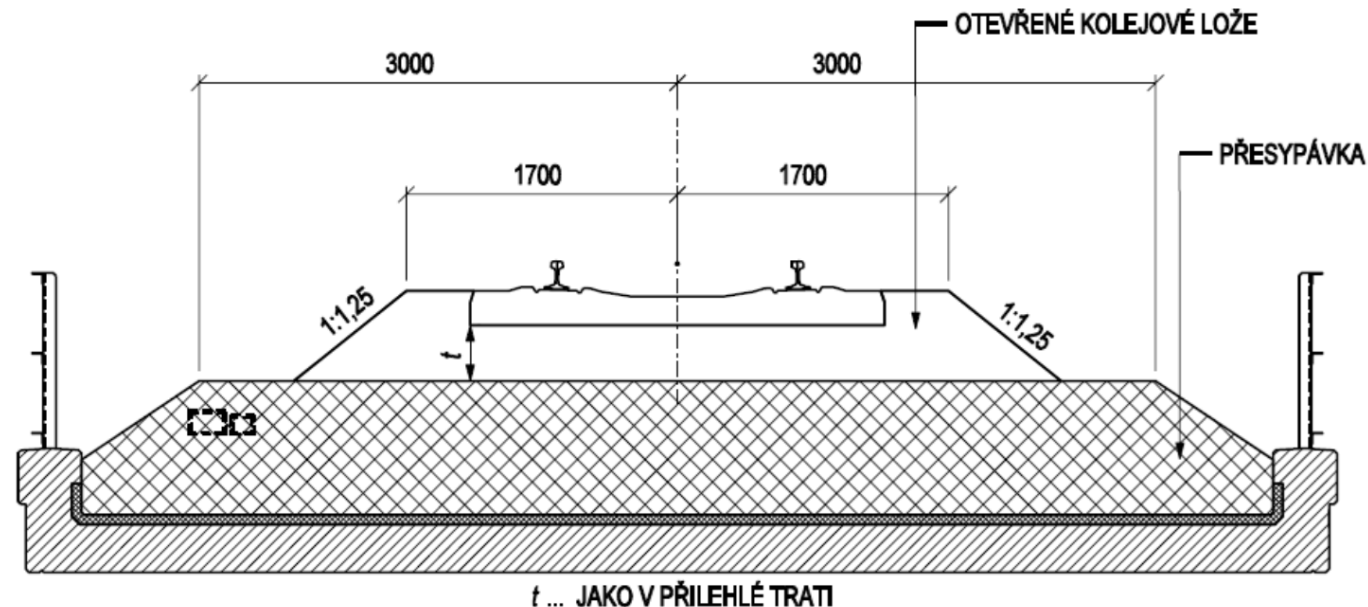
- **Drážní most**

- s kolejovým ložem
- s pevnou jízdni dráhou
- s přímým pojížděním nosné konstrukce
- s mostnicemi

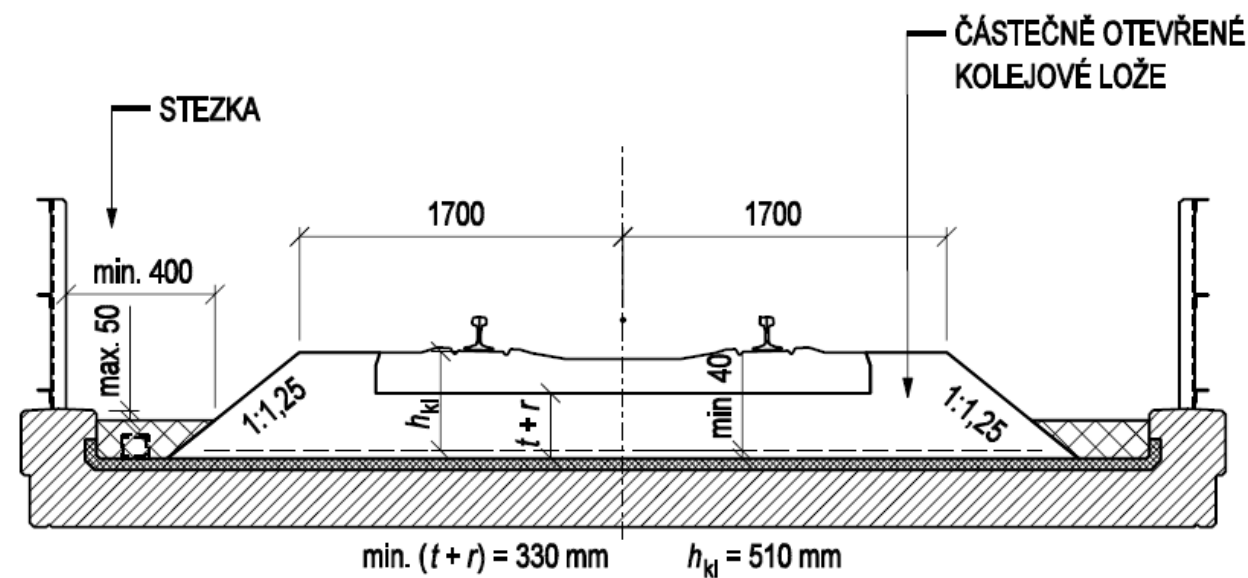


Mostní svršek

- Drážní most
- s kolejovým ložem
 - otevřené
 - částečně otevřené
 - uzavřené



OBRYS NUTNÉHO KOLEJOVÉHO LOŽE



Vybavení

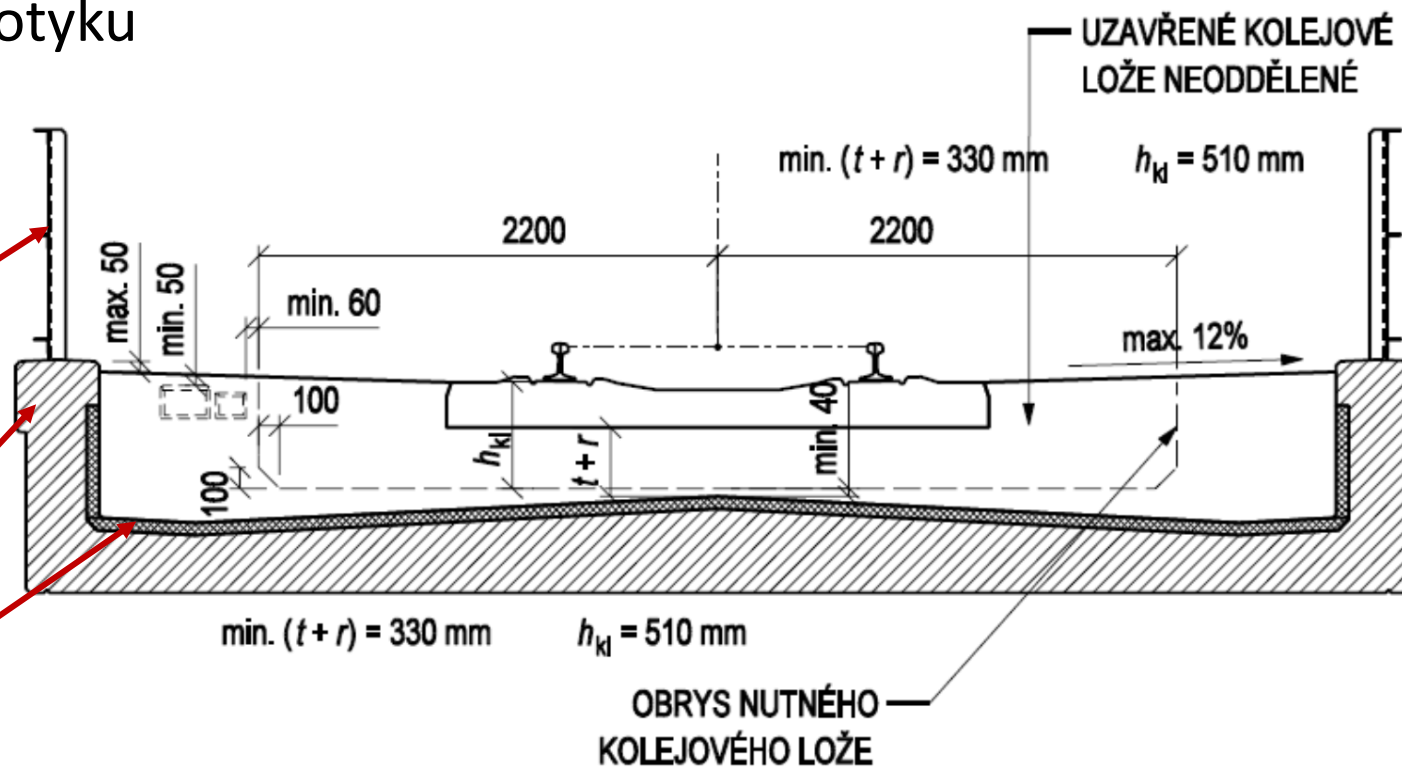
• Drážní most

- Zábradlí a ochrany proti dotyku
- Římsy
- Hydroizolace

MVL 720
EN 50122-1
(ČSN 73 6223)

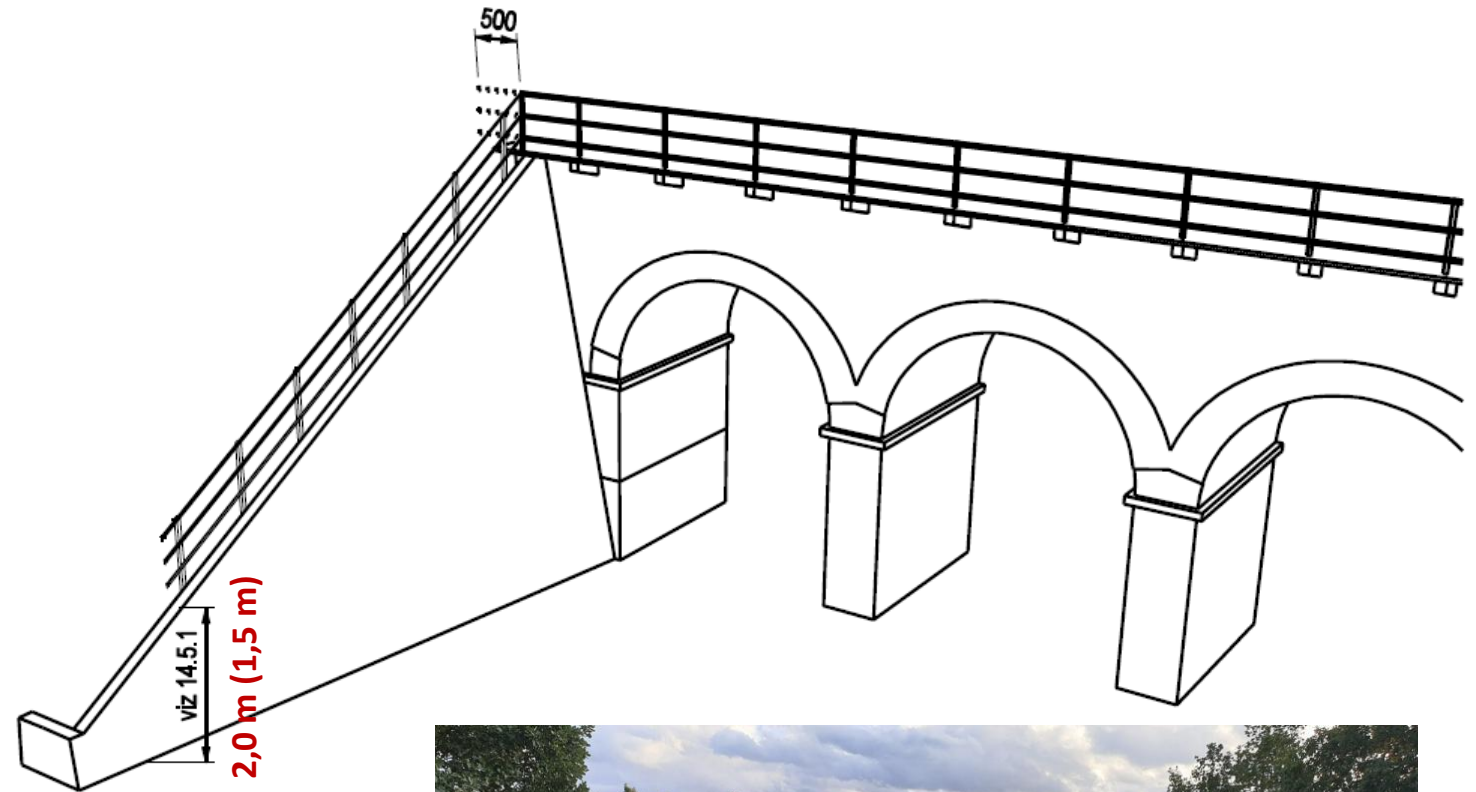
MVL 511

TNŽ 73 6280



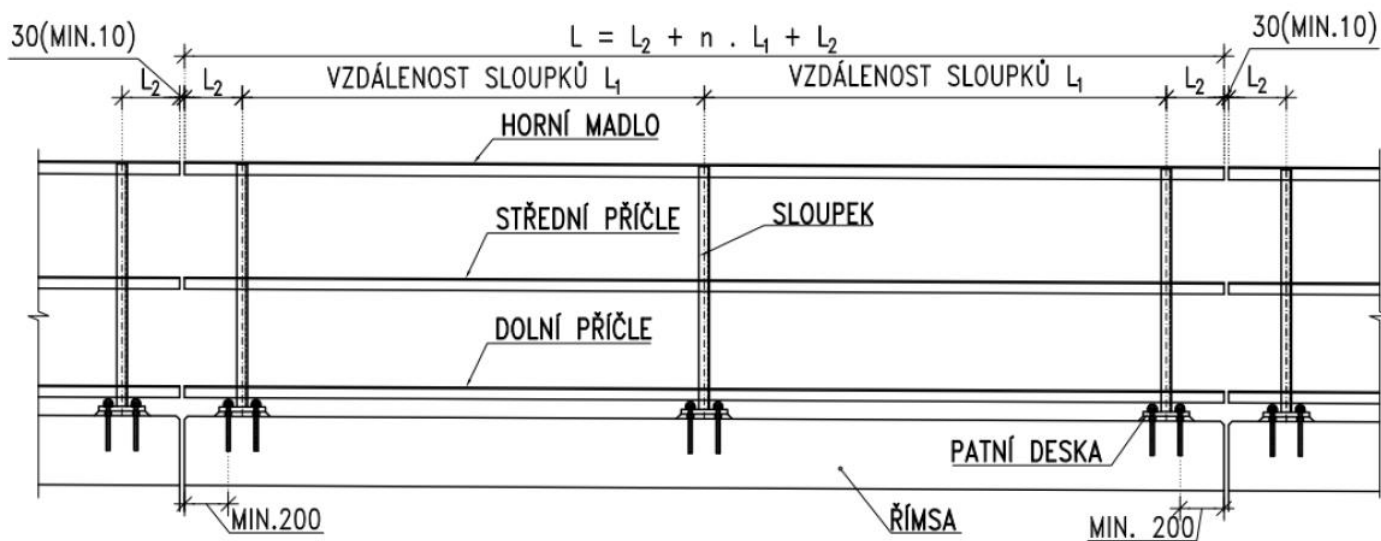
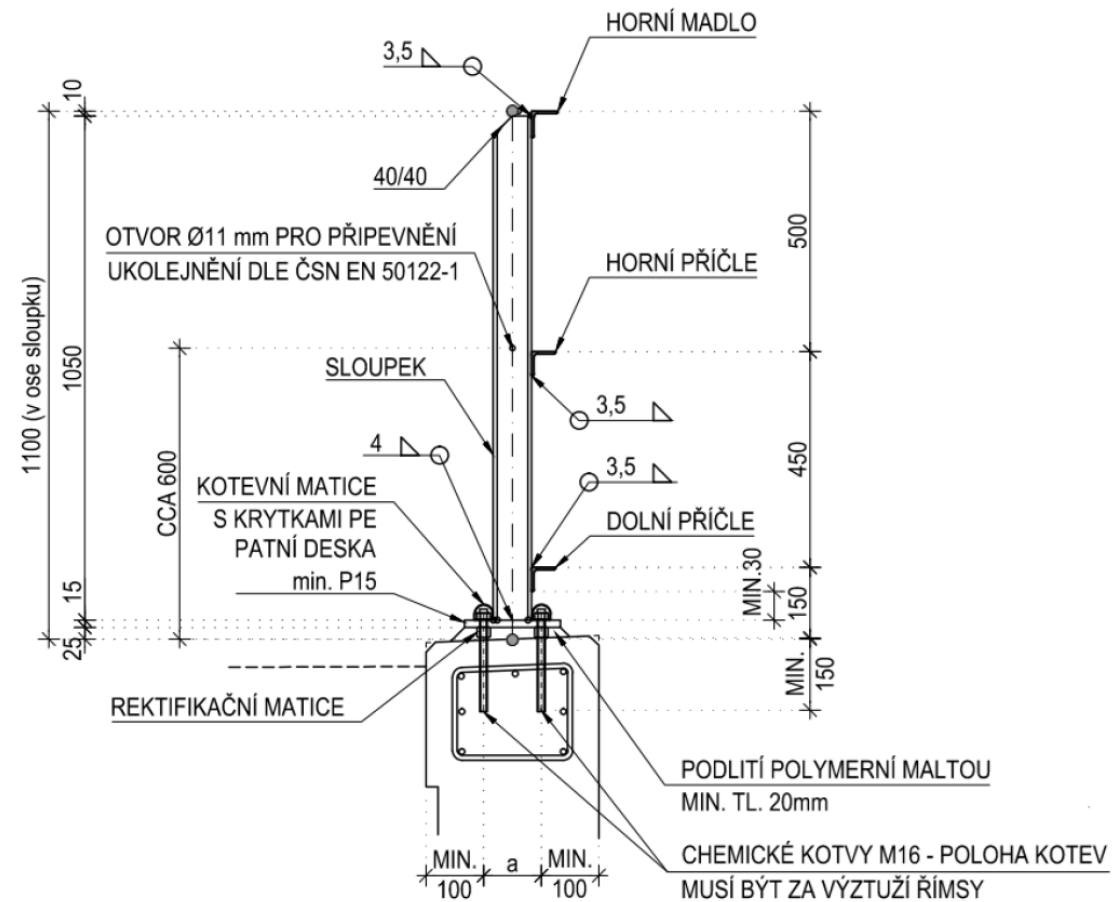
Vybavení

- **Drážní most**
- Zábradlí
 - ČSN 73 6201
 - MVL 720
 - $H_{\min} = 1\ 100\ \text{mm}$
 - Madlo a dvě příčle



Vybavení

ROZPĚTÍ		PŘESAHA		DIMENZE PRVKŮ - S355				DIMENZE PRVKŮ - S235				
L1,MIN	L1,MAX	L2,MIN	L2,MAX	sloupek		horní madlo	střední madlo	dolní madlo	sloupek	horní madlo	střední madlo	dolní madlo
[mm]	[mm]	[mm]	[mm]	[mm]	[mm]	[mm]	[mm]	[mm]	[mm]	[mm]	[mm]	[mm]
750	1 000	180	500	U65	L70x6	L60x5	L50x5	L50x5	U65	L70x7	L60x5	L50x5
1 001	1 250	180	500		L70x7							
1 251	1 500	180	500	U65	L70x7	L60x5	L50x5	L50x5	U80	L55x5	L55x5	
1 501	1 750	180	500									L70x8
1 751	2 000	180	500	U65	L70x7	L60x5	L50x5	L50x5	U80	L60x5	L60x5	
2 001	2 250	180	500									L60x5
2 251	2 500	180	500	U80	L70x7	L60x5	L50x5	L50x5	U100	L60x6	L60x6	
2 501	2 750	180	500									L60x6
2 751	3 000	180	500	U80	L70x7	L60x5	L50x5	L50x5	U100	L65x6	L65x6	
												L65x6



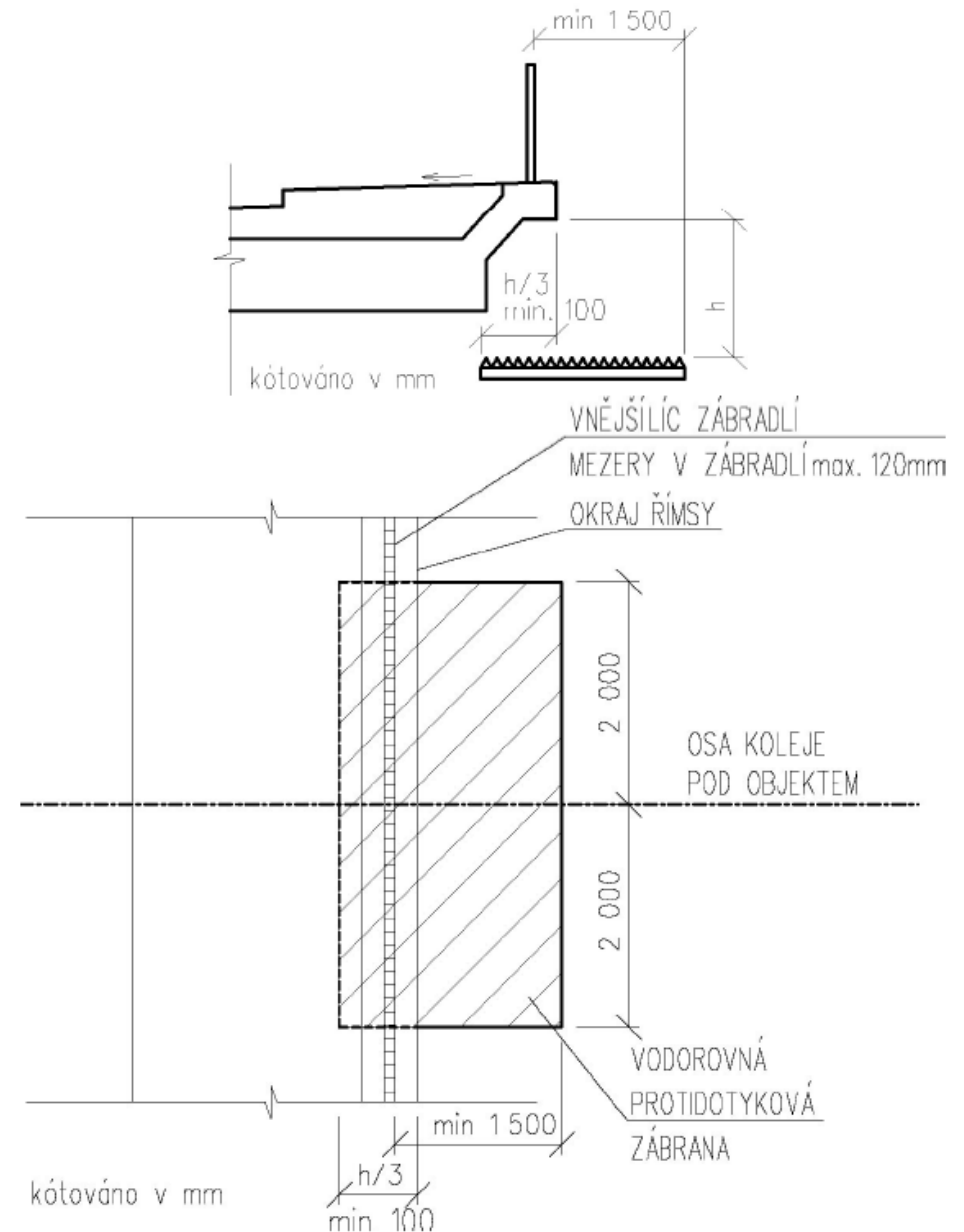
Vybavení

- **Drážní most**
- Ochrany proti dotyku
- Vyhrazený x Veřejný prostor
 - ČSN 73 6223
 - EN 50122-1
 - Vodorovné
 - Svislé
 - Štíty (plné)
 - Sítě



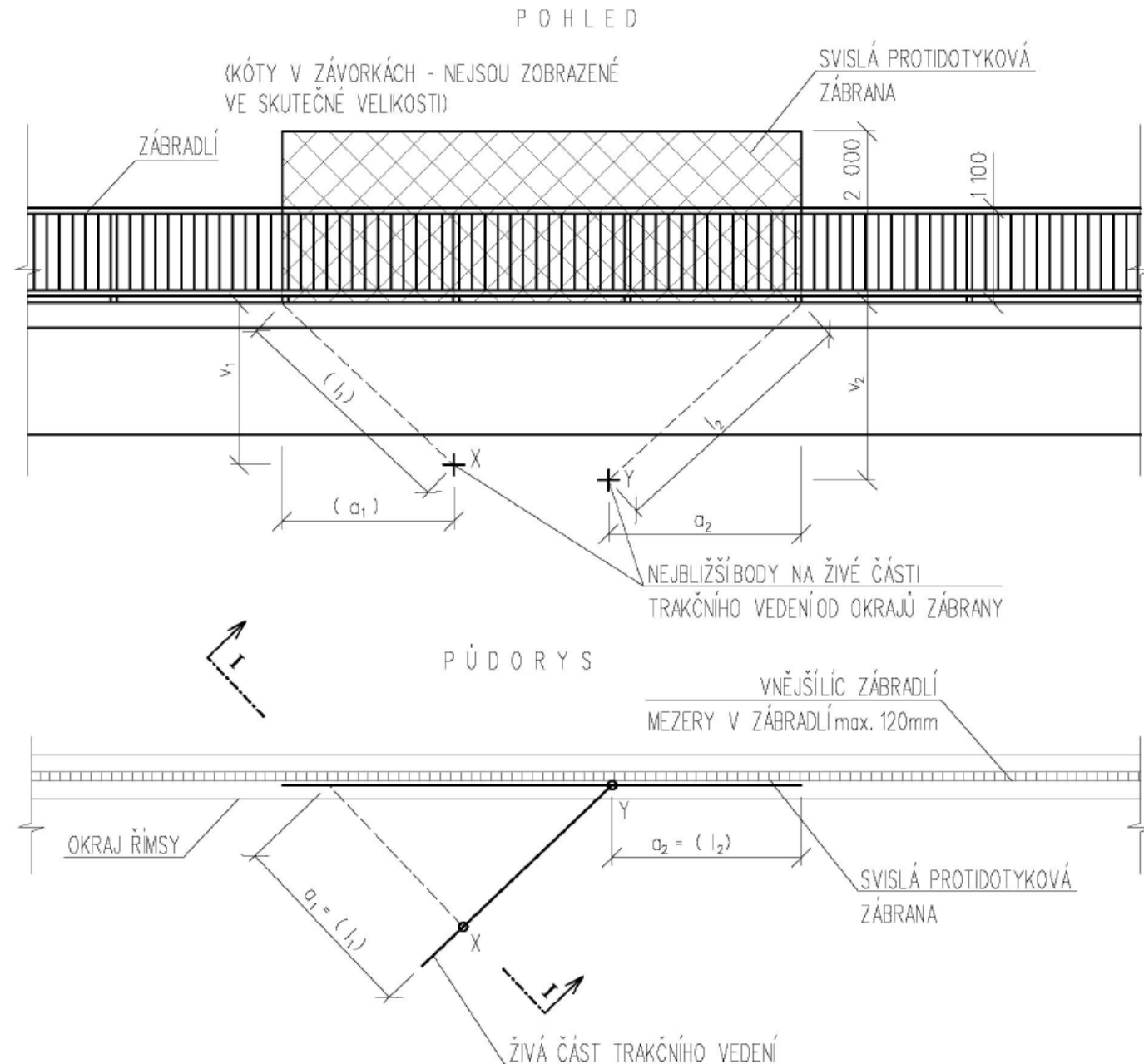
Vybavení

- **Drážní most**
- Ochrany proti dotyku
- Vyhrazený x **Veřejný** prostor
 - **ČSN 73 6223**
 - EN 50122-1
 - **Vodorovné**
 - Svislé
 - Štíty (plné)
 - Sítě



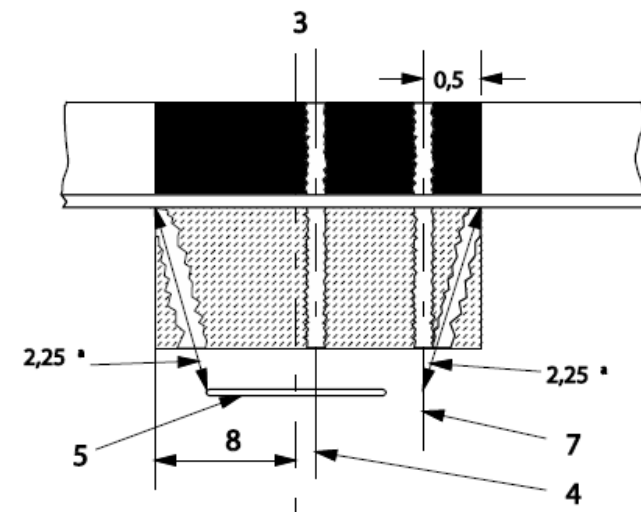
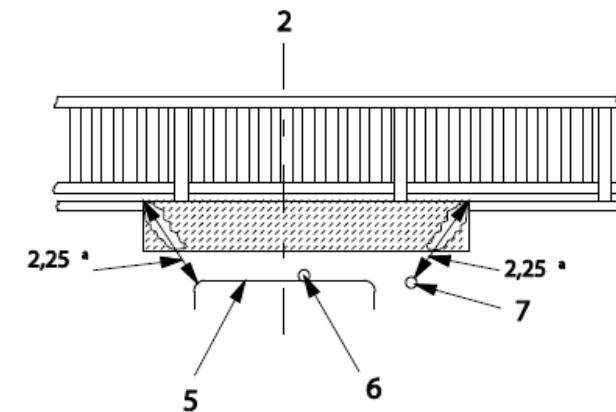
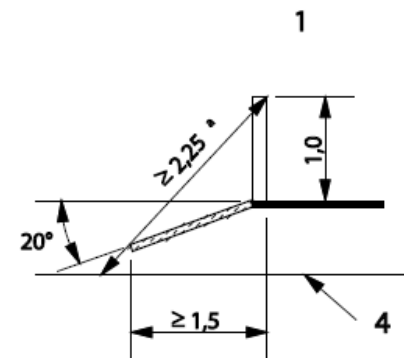
Vybavení

- **Drážní most**
- Ochrany proti dotyku
- Vyhrazený x **Veřejný** prostor
 - **ČSN 73 6223**
 - EN 50122-1
 - Vodorovné
 - **Svislé**
 - Štíty (plné)
 - Sítě

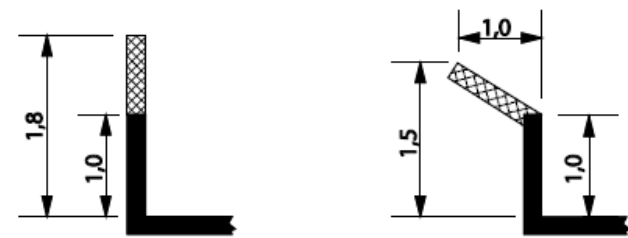
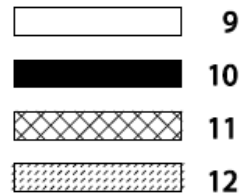


Vybavení

- Drážní most
- Ochrany proti dotyku
- Vyhrazený x **Veřejný** prostor
 - ČSN 73 6223
 - EN 50122-1



a)



b)

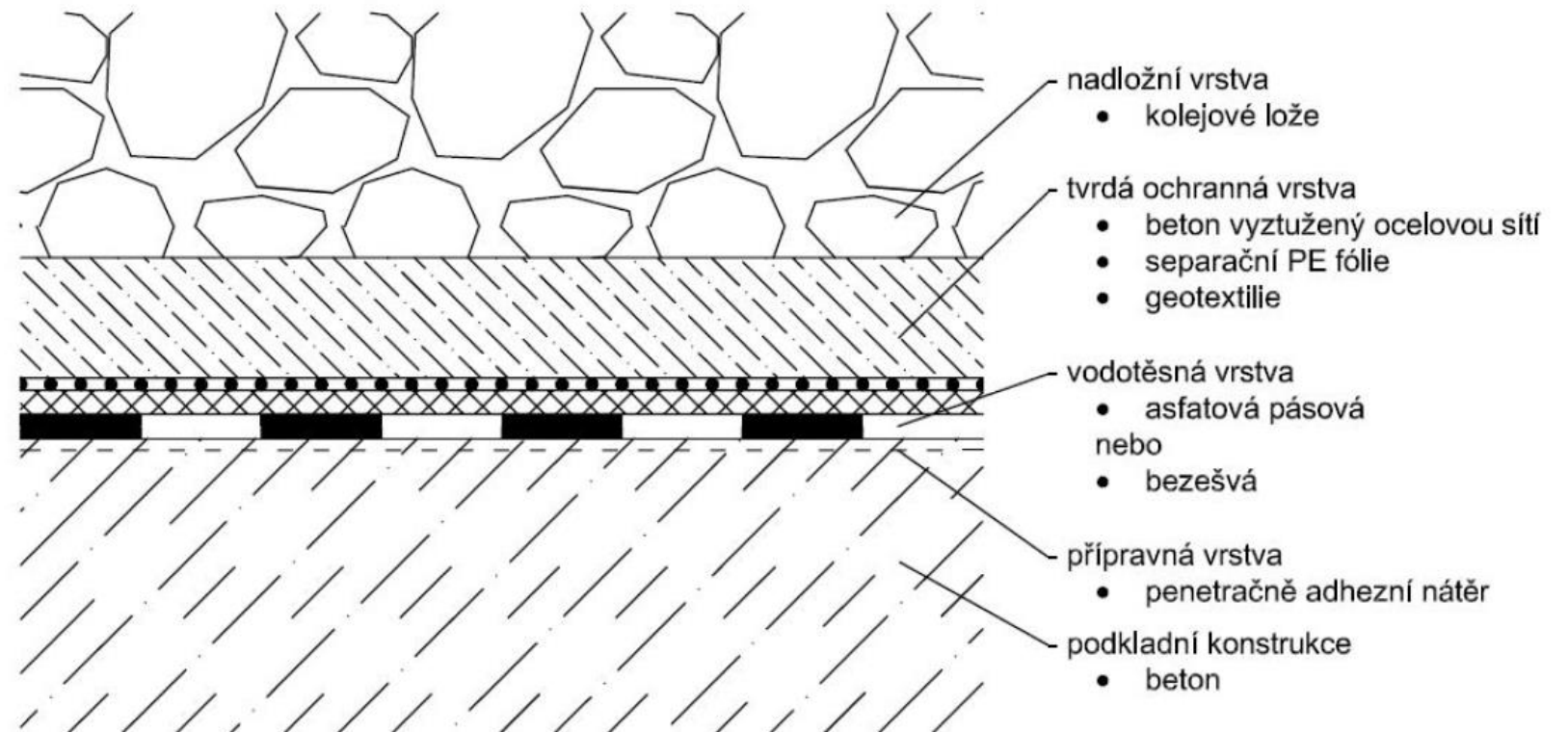
c)

Legenda

1	boční pohled	9	zábradlí, síťovaná konstrukce (může být také navržena plná stěna)
2	čelní pohled	10	plná stěna
3	půdorys	11	sít s maximální velikostí oka 1 200 mm ² (může být také navržena plná stěna)
4	nosné lano trolejového vedení	12	plná stěna nebo zábrana splňující stupeň ochrany krytem IP3X definovaný v EN 60529
5	pantograf	a	vzdálenosti jsou převzaty z obrázku 4
6	trolejový vodič		
7	napájecí vedení		
8	poloviční pantografová oblast		

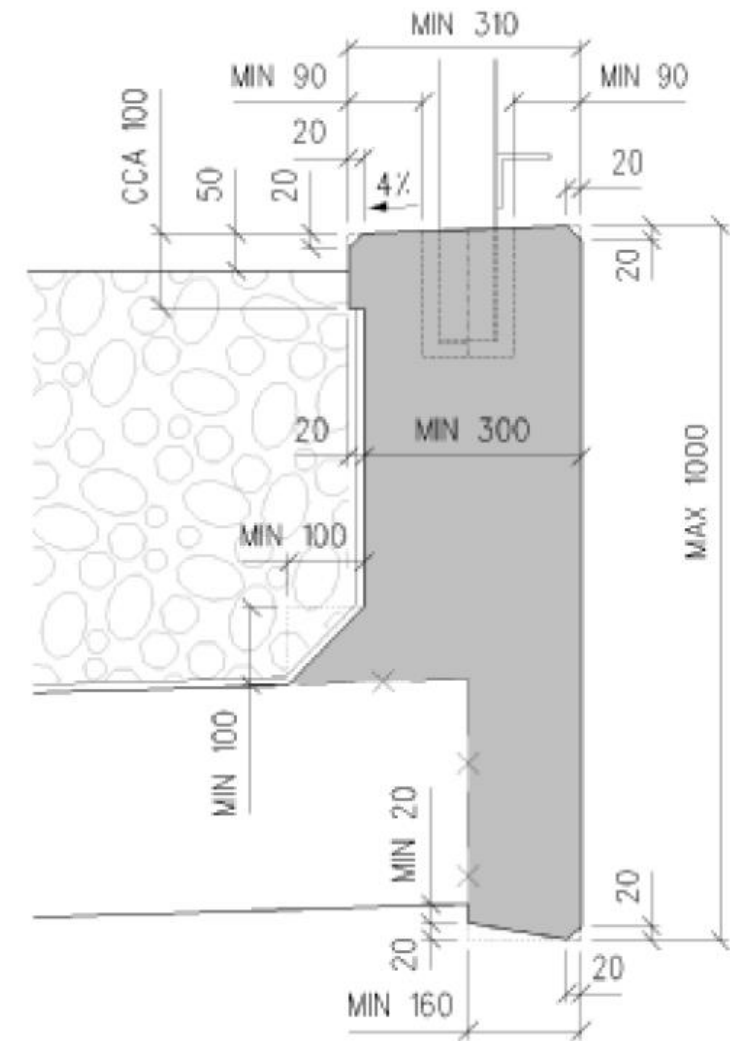
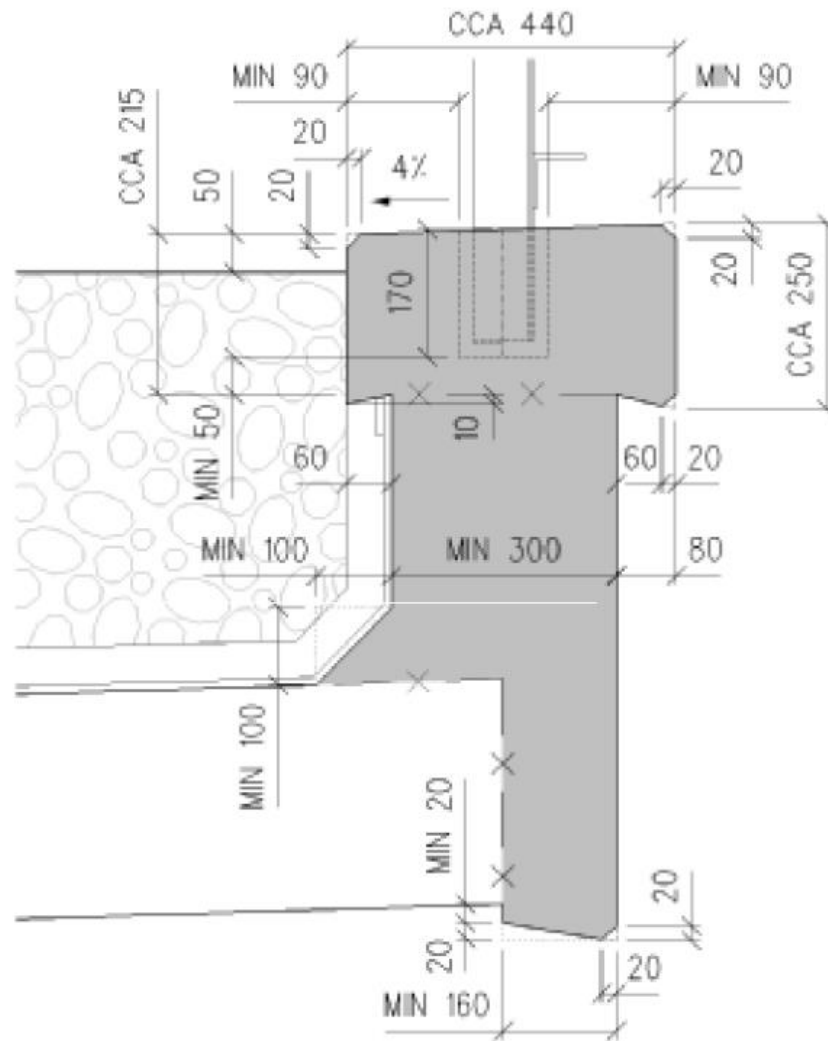
Vybavení

- **Drážní most**
- Izolace
- Ochrana izolace
 - Tvrdá
 - Měkká
- TNŽ 73 6201
- Odvodnění



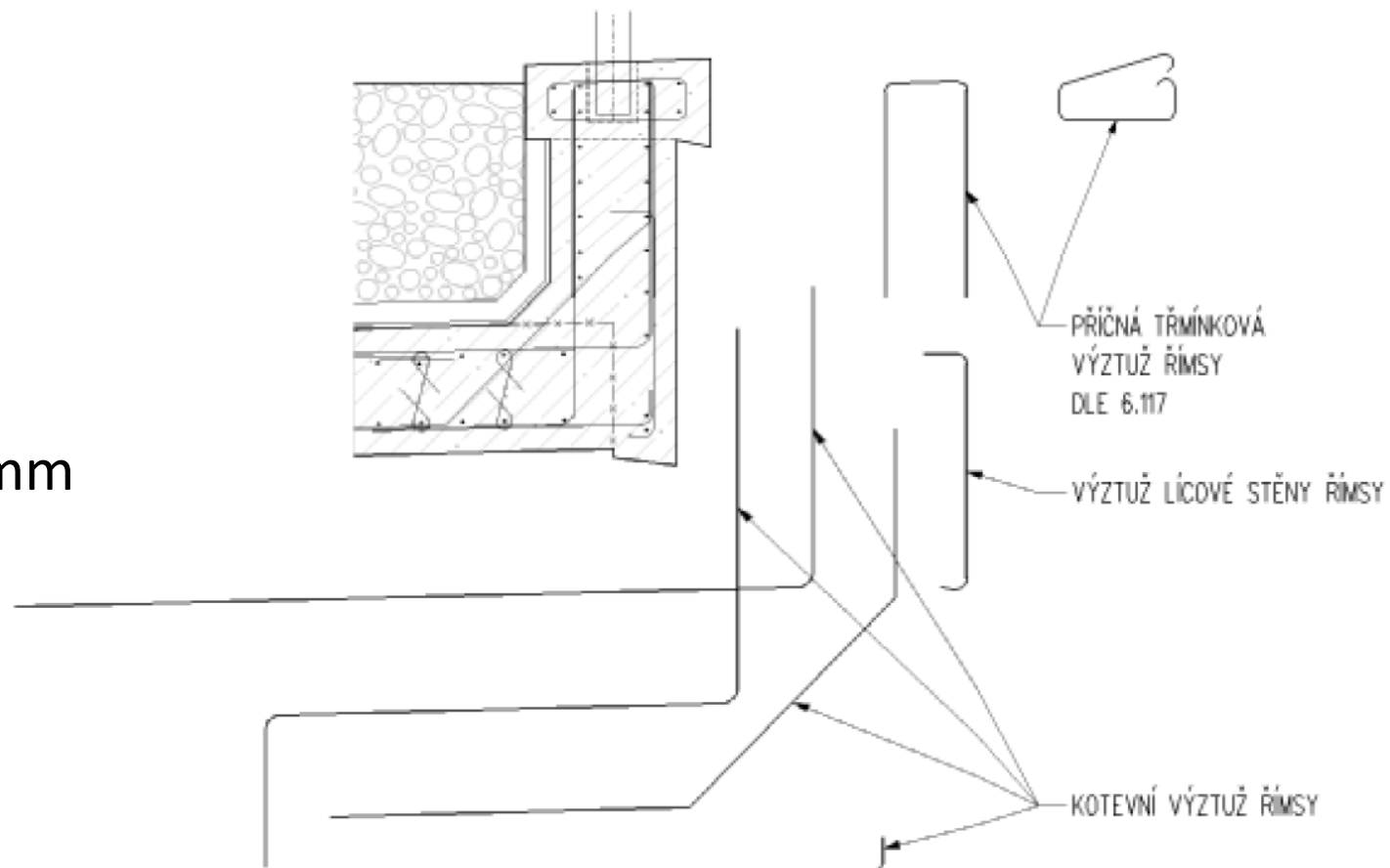
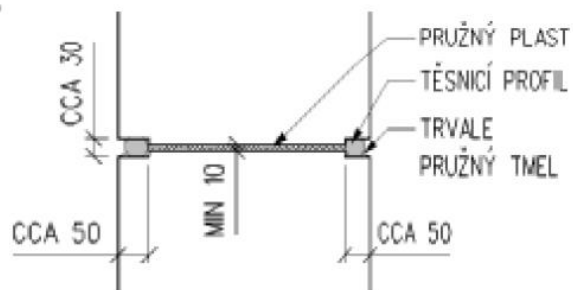
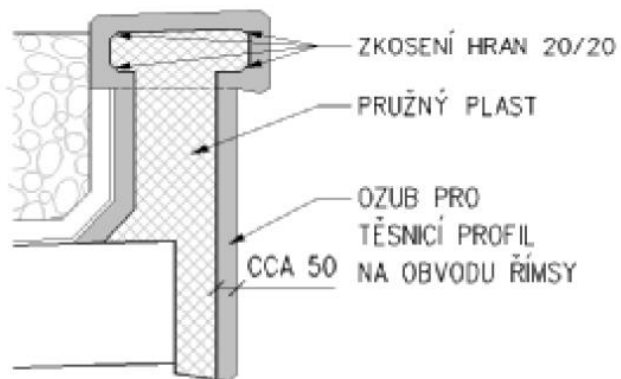
Vybavení

- Drážní most
- Římsy
- MVL 511



Vybavení

- **Drážní most**
- **Římsy**
 - Výztuž římsy min $\varnothing 10$ á 100 mm
- **MVL 511**



Mostní svršek

- **Most pozemní komunikace**
 - s vozovkovým souvrstvím (asfaltový kryt)
 - cementobetonové kryty
 - přímo pojížděná mostovka (izolační systém)
 - kryty z dlažeb



Mostní svršek

- **Most pozemní komunikace**
- s vozovkovým souvrstvím (asfaltový kryt)
- ČSN 73 6242 – Navrhování a provádění vozovek na mostech PK
 - **jedna vrstva (obrusná)**
 - **dvě vrstvy (obrusná a ložní)**
 - + izolace
 - primární vrstva
 - izolační vrstva
 - **ochranná vrstva**



Mostní svršek

Na ochrannou vrstvu z AC nebo SMA se nesmí navrhnout kryt z MA

Tabulka 3 – Dvouvrstvá mostní vozovka **na betonové nebo ocelové mostovce**

Vrstva	Druhy asfaltových směsí ^a podle NA – ČSN EN 13108-1:2008, -5:2008, -6:2008 a tloušťka vrstev (mm) při TDZ ^b			
	S, I	II, III ^c	IV	V, VI
Obrusná ^d	SMA 11 S 40	SMA 11 S (+) 40	SMA 11, 8 + 40	SMA 11, 8 40 (35)
	ACO 16 S 50	ACO 16 S (+) 50	ACO 16 + 50	
	ACO 11 S 50	ACO 11 S (+) 50	ACO 11 + 40 (50)	ACO 11 40 (45)
	MA 16 I 40 (45)	MA 16 I 40 (45)	MA 11 II 40	ACO 8 40 (35)
	MA 11 I 40	MA 11 I 40	MA 8 II 40	MA 11 II 40 (35)
Ochranná ^e (ložní)	MA 11 IV 40		SMA 11, 8 + 40	SMA 11, 8 40 (35)
	MA 16 IV 45		ACO 11 + 40	ACO 11, 8 40 (35)
		MA 11 IV 40	MA 16 IV 40	
		MA 16 IV 45	MA 11 IV 40 (35)	MA 11 IV 35
		SMA 11 S (+) 40 ^f	MA 8 IV 30 (35, 40)	MA 8 IV 30 (35)

POZNÁMKA 1 Ochrannou vrstvu se doporučuje navrhovat z MA, zejména s ohledem na snížení rizika poškození izolační vrstvy.

POZNÁMKA 2 Třídy dopravního zatížení – TDZ jsou uvedeny v ČSN 73 6114.

^a Druhy asfaltových pojiv ve výběru z ustanovení NA uvedených norem výrobků a kapitol 4 a 5 této normy se určují dohodou objednatele a zhotovitele (schvalování stavebních materiálů, zkoušek typu).

^b Pro uvedené skupiny se navrhuje min. tloušťka souvrství; S, I, II – 80 mm; III, IV – 75 mm; V, VI – 70 mm

^c Pro TDZ II se u hutněných vrstev použije jakostní třída S nebo +. Pro TDZ III se u hutněných vrstev použije jakostní třída +.

^d Obrusnou vrstvu z litého asfaltu lze navrhovat pouze při jeho použití i do ochranné vrstvy.

^e Uvedené vrstvy ACO, SMA 8 se nenavrhují na ocelových mostech.

^f Použití je možné v odůvodněných případech, zejména s přihlédnutím k 7.1.11.

Tabulka 2 – Třívrstvá mostní vozovka **na betonové mostovce**

Vrstva	Druhy asfaltových směsí ^a podle NA – ČSN EN 13108-1:2008, -5:2008, -6:2008 a tloušťka vrstev (mm) při TDZ ^b			
	S, I	II, III ^c	IV	V, VI
Obrusná	SMA 11 S 40	SMA 11 S (+) 40	SMA 11 + 40	SMA 11, 8 40 (35)
	ACO 16 S 50	ACO 16 S (+) 50	ACO 16 + 50	ACO 11 40 (45)
	ACO 11 S 40	ACO 11 S (+) 40	ACO 11 + 40	ACO 8 40 (35)
				MA 11 II 40 (35)
Ložní ^d	ACL 16 S 50 (60)	ACL 16 S (+) 50 (60)	ACL 16 + 50 (60)	MA 8 II 40 (35, 30)
				ACL 16 50 (60)
Ochranná	MA 11 IV 35	MA 11 IV 35	SMA 11 + 40	SMA 11, 8 40 (35)
	MA 16 IV 40	MA 16 IV 40	ACO 11 + 40	ACO 11, 8 40 (35)
		SMA 11 S (+) 40 ^e	MA 8 IV 30	MA 11 IV 35
		ACO 11 + 40 ^e	MA 11 IV 35	MA 8 IV 30 (35)

POZNÁMKA 1 Ochrannou vrstvu se doporučuje navrhovat z MA, zejména s ohledem na snížení rizika poškození izolační vrstvy.

POZNÁMKA 2 Třídy dopravního zatížení (TDZ) jsou uvedeny v ČSN 73 6114.

^a Druhy asfaltových pojiv ve výběru z ustanovení NA uvedených norem výrobků a kapitoly 4 a 5 této normy se určují dohodou objednatele a zhotovitele (schvalování stavebních materiálů, zkoušek typu).

^b Pro TDZ V, VI na betonových mostovkách a všeobecně na ocelových mostovkách se třívrstvé vozovky nenavrhují kromě malých mostů bez povrchových MZ, pro které platí ustanovení uvedená v 4.2.2.5.

^c Pro TDZ II se u hutněných vrstev použije jakostní třída S nebo +. Pro TDZ III se u hutněných vrstev použije jakostní třída +. Výjimkou je ochranná vrstva ACO 11, která se provádí pro obě TDZ v jakostní třídě +.

^d Vrstvu ACL 22 kvalitativní třídy uvedené v jednotlivých sloupcích o tloušťce 60 mm lze navrhovat, umožňuje-li to výškové uspořádání mostovky (pouze pro opravy, rekonstrukce a použití podle 4.2.2.5).

Pro vozovky TDZ IV lze použít do ložní vrstvy také směsi ACO 16 + a pro TDZ V, VI ACO 16.

^e Použití je možné v odůvodněných případech, zejména s přihlédnutím k 7.1.11.

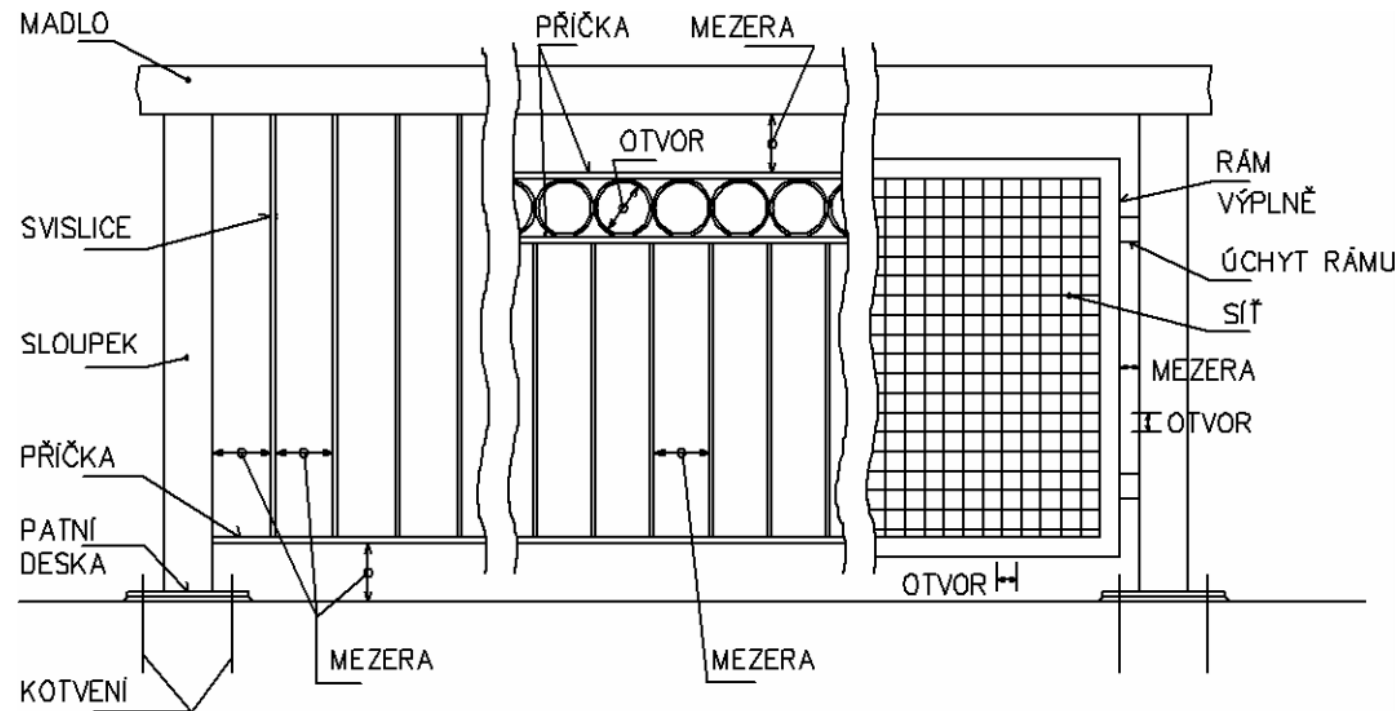
Vybavení

- **Most pozemní komunikace**
 - Zábradlí (a ochrany proti dotyku)
 - Svodidla
 - Římsy
 - Hydroizolace
 - VL 4



Vybavení

- **Most pozemní komunikace**
- Zábradlí
- $H_{\min} = 1\ 100\ \text{mm} (1\ 300\ \text{mm})$
 - Se svislou výplní
 - Se sítí
 - Kompozitní
 - Kompozitní s lany
- **TP 258; VL 4**

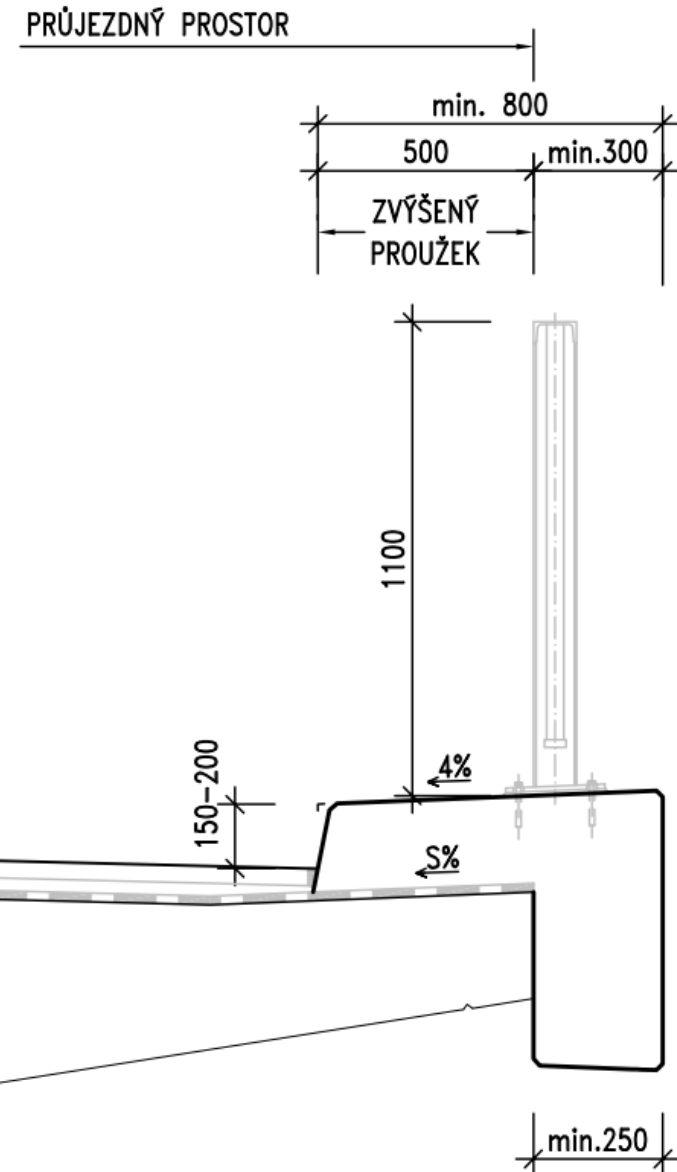
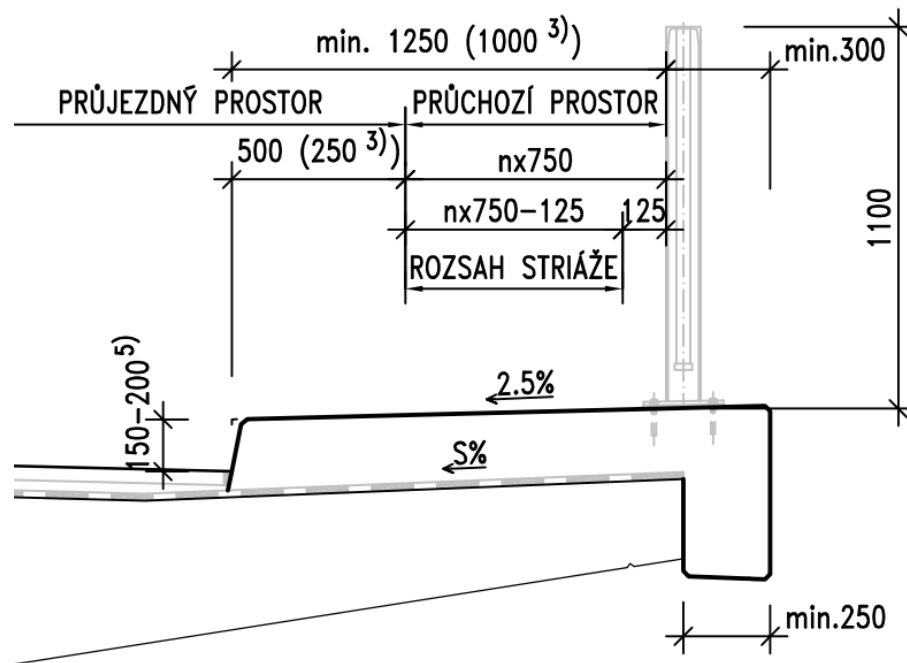


Č.	prolezení dítěte		možnost vylezení		propadání kamenů		propadání sněhu	
	Mezera [mm]	Otvor [mm]	Mezera [mm]	Otvor [mm]	Mezera [mm]	Otvor [mm]	Mezera [mm]	Otvor [mm]
1	120	120	120	ø 40 oka 40/40*	20	ø 20 oka 20/20	15	ø 20 oka 20/20

* Pokud jsou otvory alespoň 700 mm nad pochozí plochou (viz obr. 10) mohou mít velikost až 120 mm

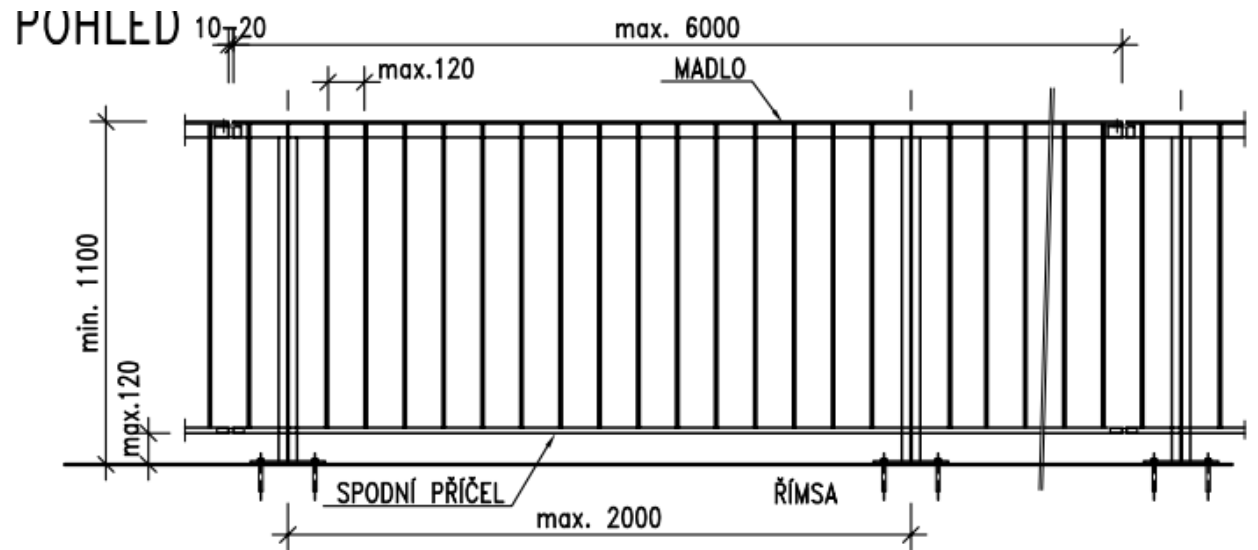
Vybavení

- Most pozemní komunikace
- Zábradlí
 - VL 4 (101.01 a 101.02); TP 258

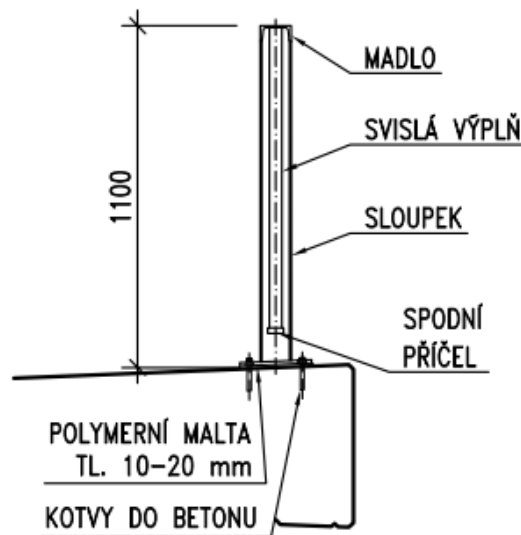


Vybavení

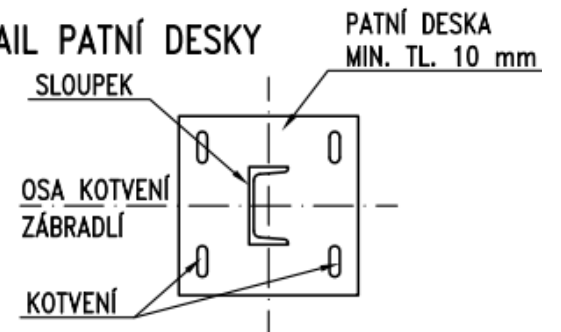
- Most pozemní komunikace
- Zábradlí
 - Se svislou výplní
 - VL 4 (507.01); TP 258



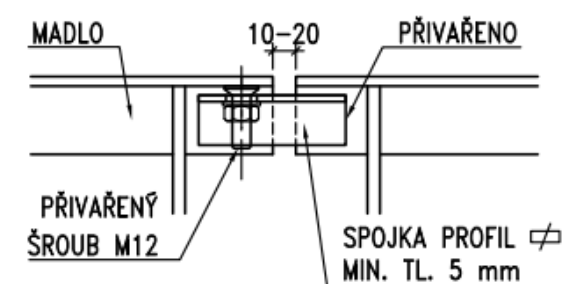
ŘEZ ZÁBRADLÍM



DETAIL PATNÍ DESKY

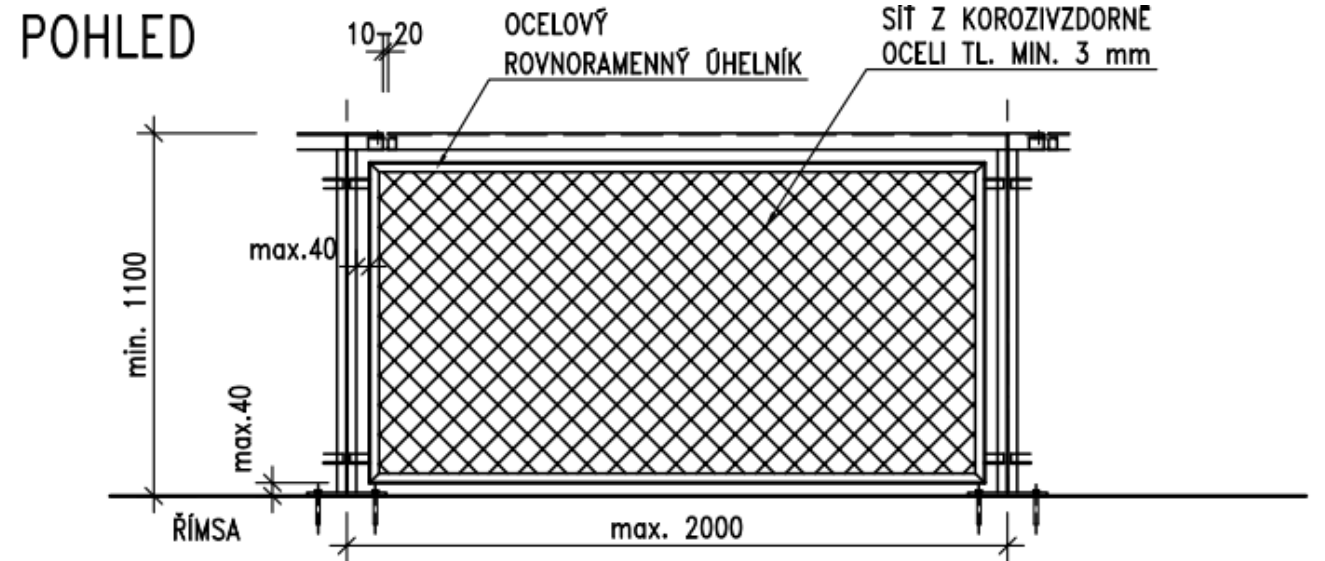


DETAIL SPOJENÍ MADEL

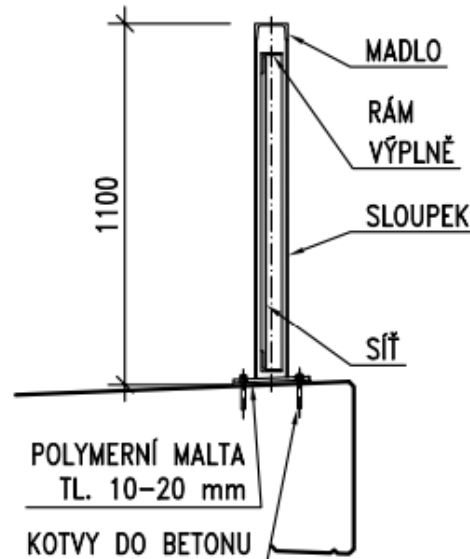


Vybavení

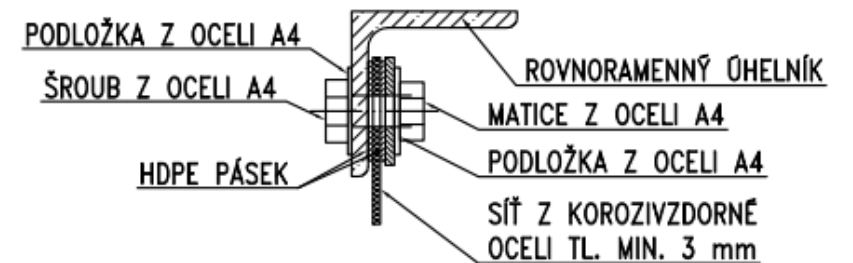
- Most pozemní komunikace
- Zábradlí
 - Se sítí
 - VL 4 (507.02); TP 258



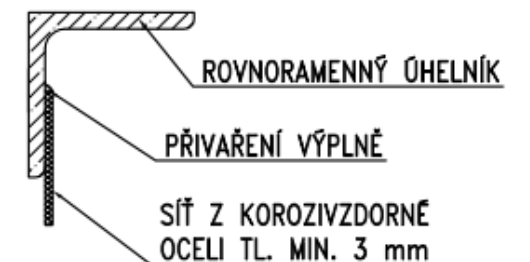
ŘEZ SLOUPKEM



DETAIL UCHYCENÍ VÝPLNĚ K L-PROFILU ŠROUBOVÝ SPOJ



PŘIVAŘENÍ



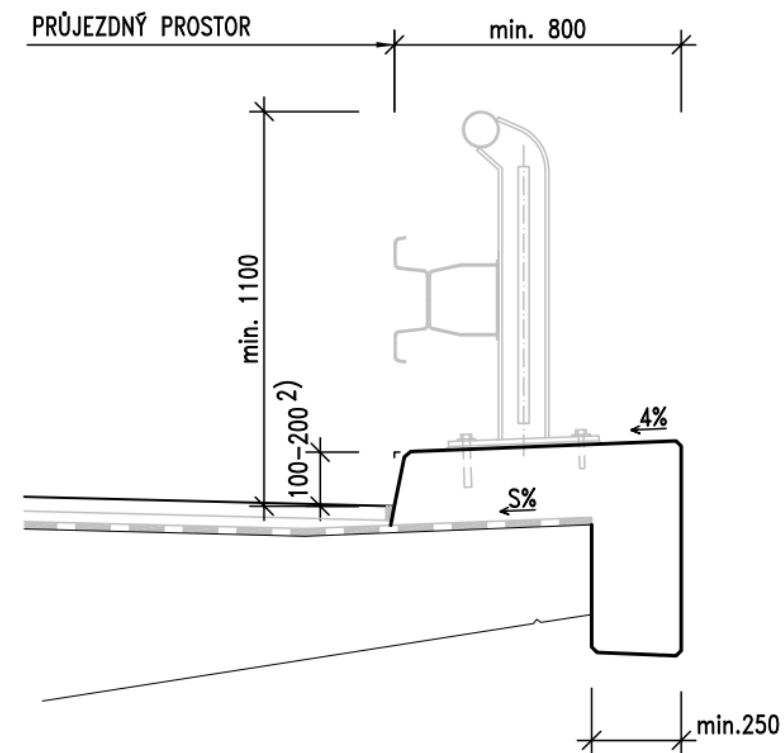
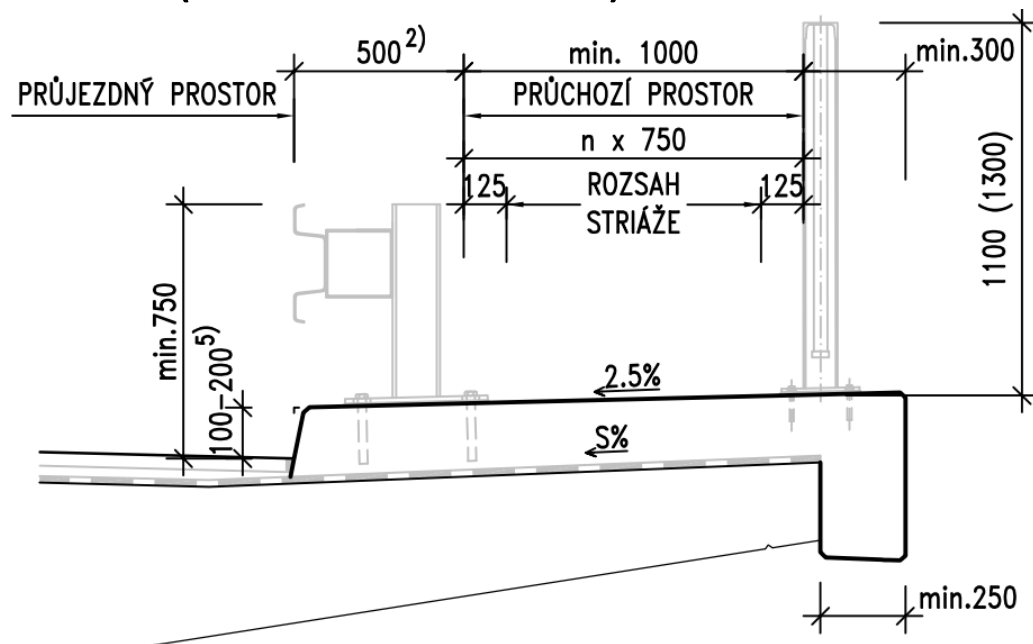
Vybavení

- **Most pozemní komunikace**
- Svodidla
 - Ocelová (zábradelní) (TP 203)
 - Betonová (TP 139)
 - VL 4; TP 114



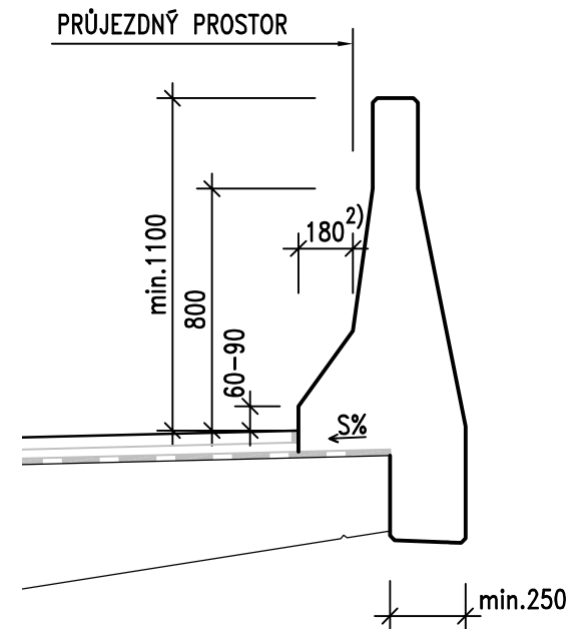
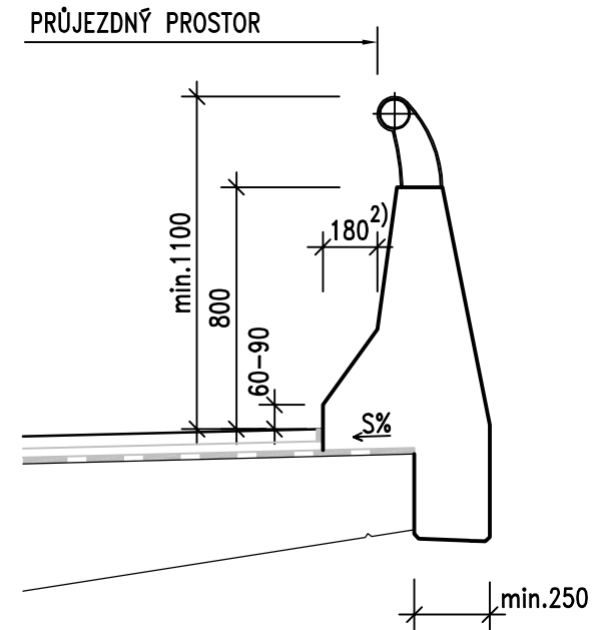
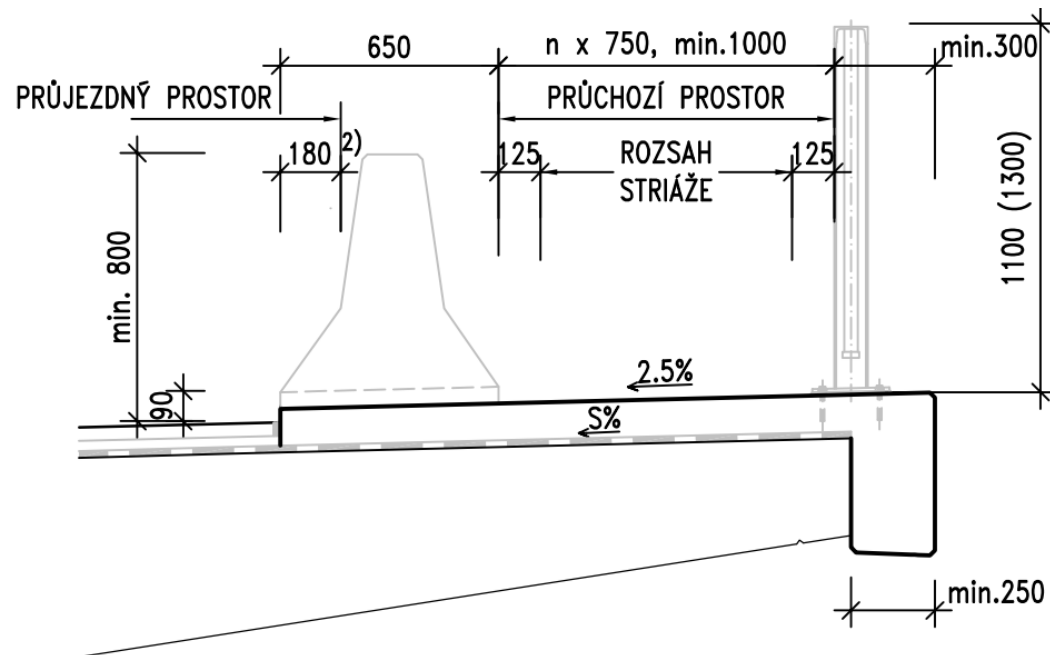
Vybavení

- Most pozemní komunikace
- Svodidla
 - Ocelová (zábradelní) (TP 203)
 - VL 4 (101.05 a 101.09)



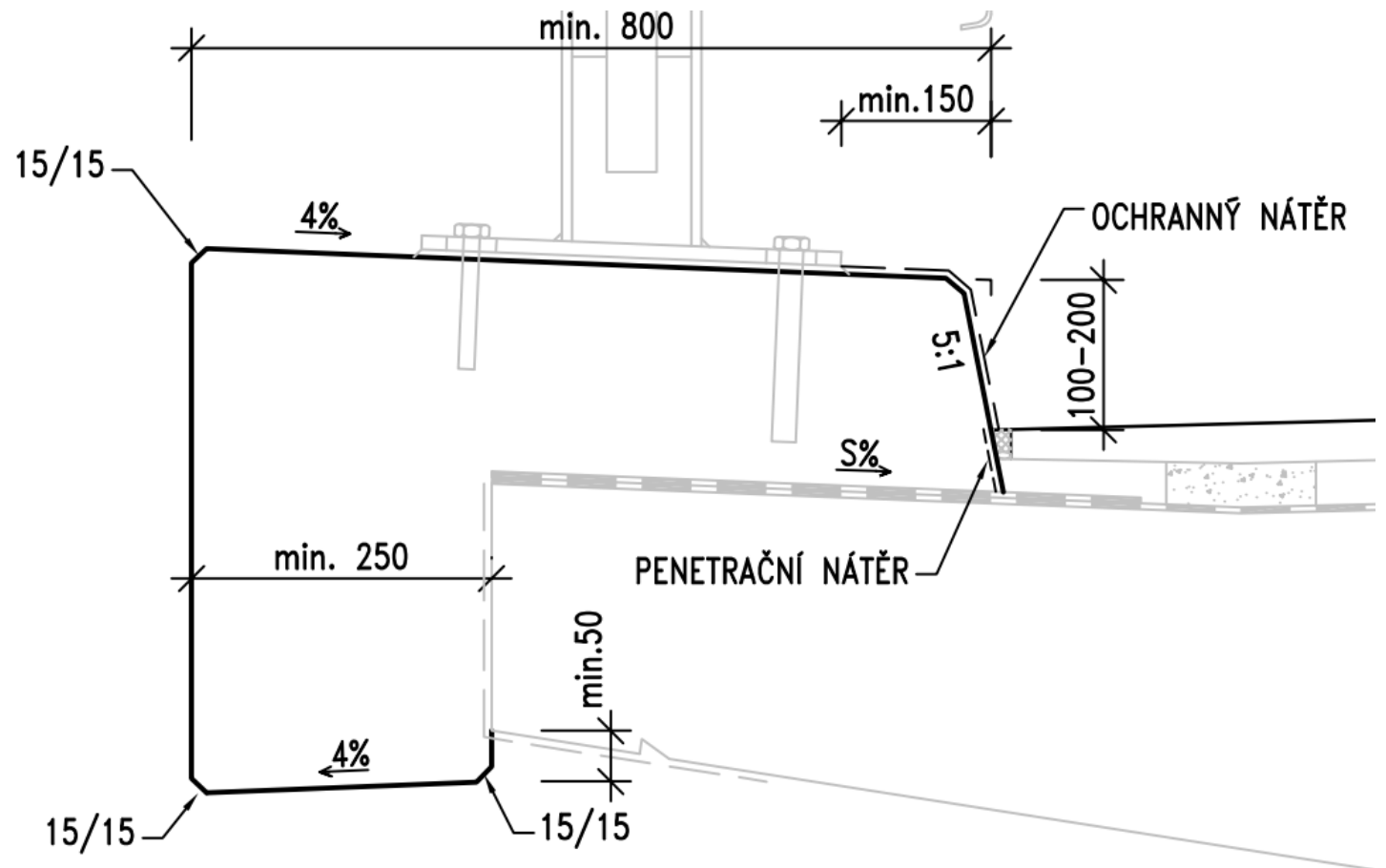
Vybavení

- Most pozemní komunikace
- Svodidla
 - Betonová (TP 139)
 - VL 4 (101.11)



Vybavení

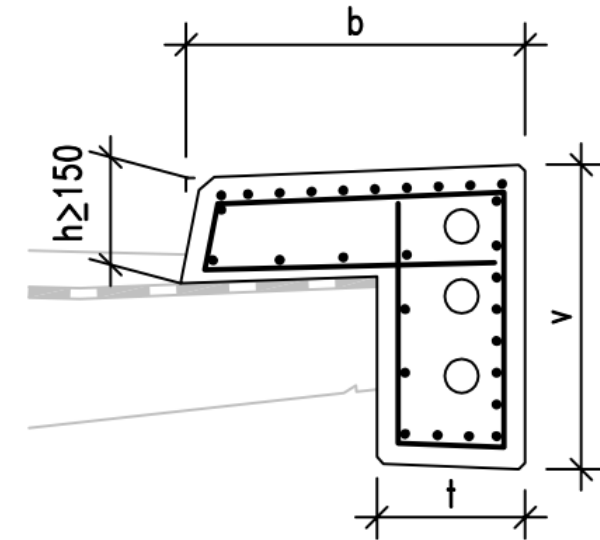
- Most pozemní komunikace
- Římsy
 - VL 4 (401.01a)



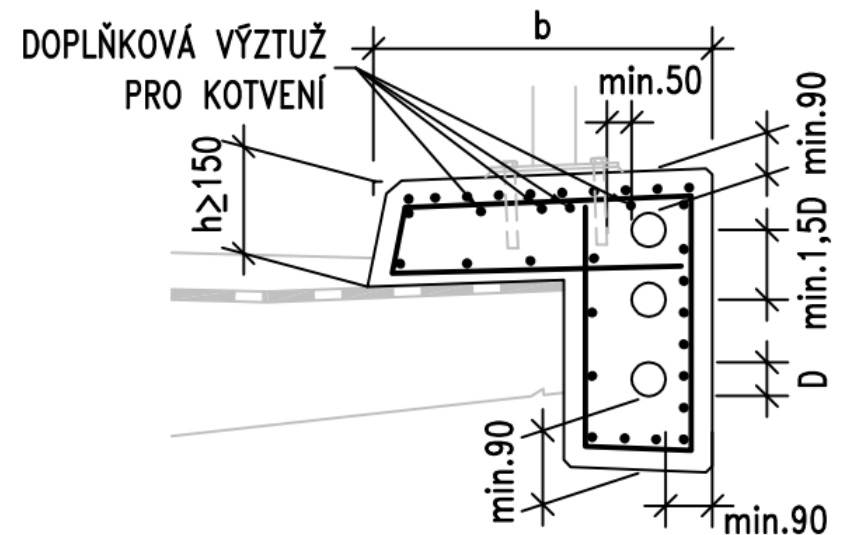
Vybavení

- **Most pozemní komunikace**
- Římsy
 - Výztuž říms VL 4 (402.31)
 - Min 0,8% A_c
 - Min $\varnothing 10$ á 75 mm „vně“
 - Min $\varnothing 10$ á 150 mm „uvnitř“
 - Dilatační, pracovní a smršťovací spáry

BEZ DOPLŇKOVÉ VÝZTUŽE

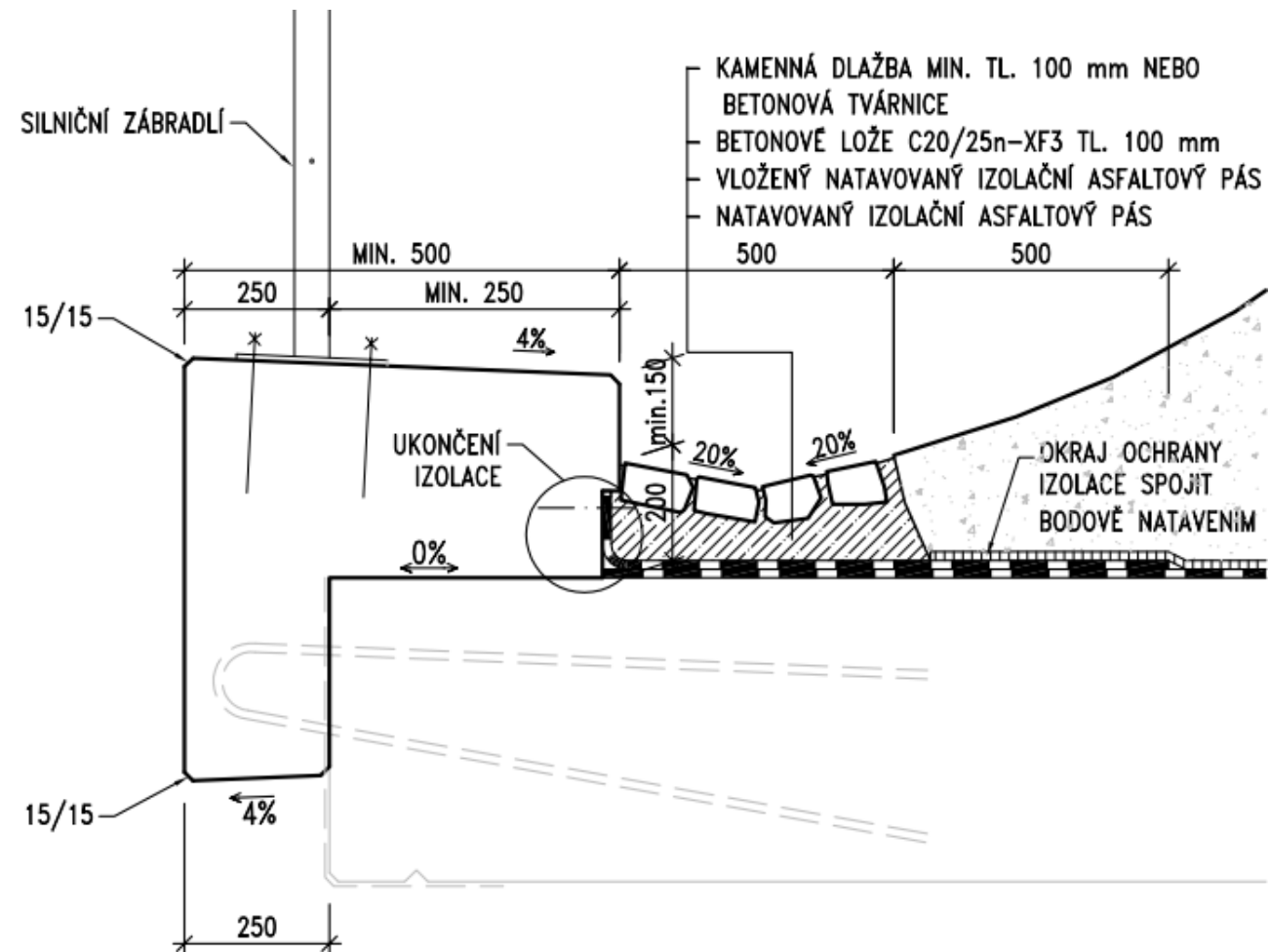
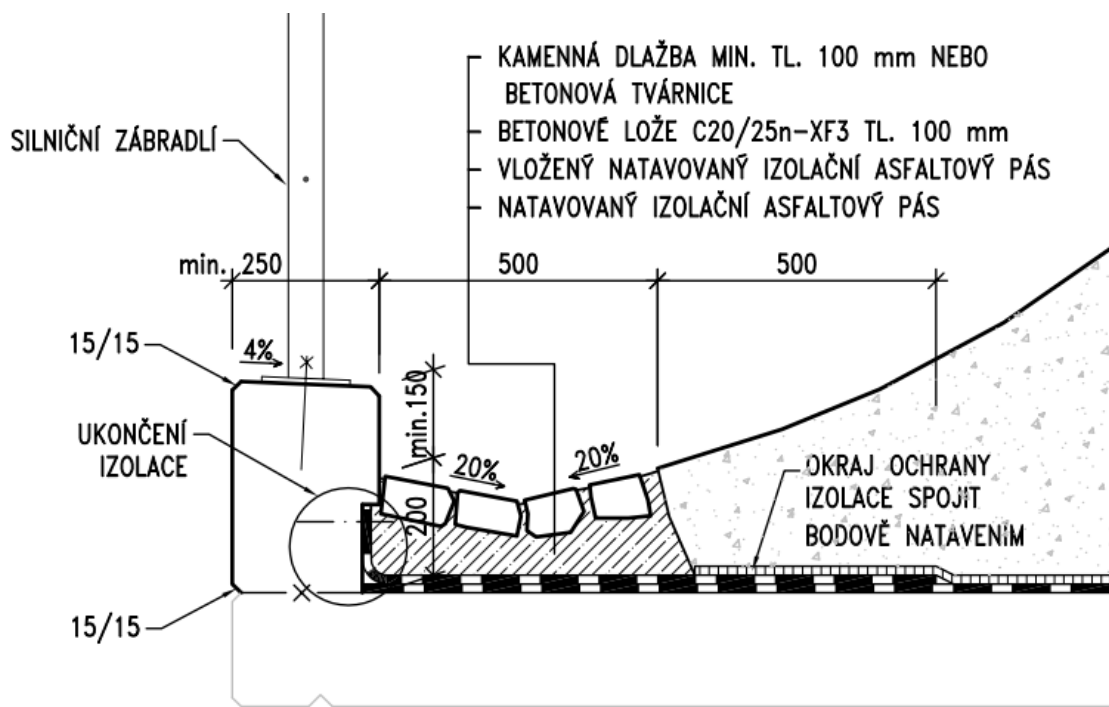


S DOPLŇKOVOU VÝZTUŽÍ



Vybavení

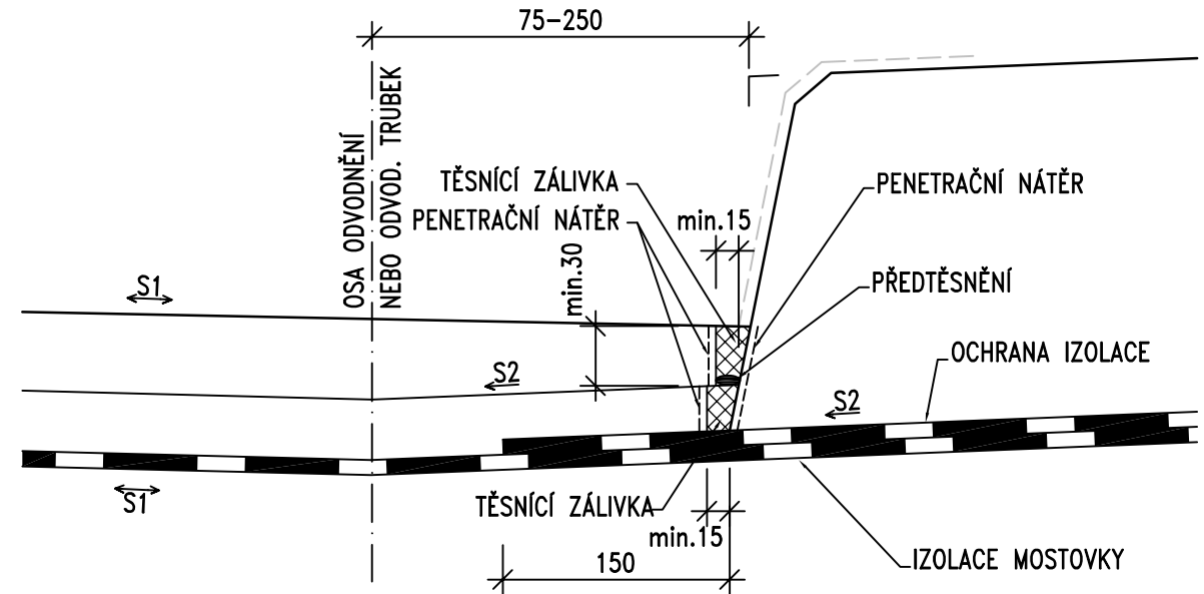
- Most pozemní komunikace
- Římsy
 - VL 4 (401.21 a 401.22)



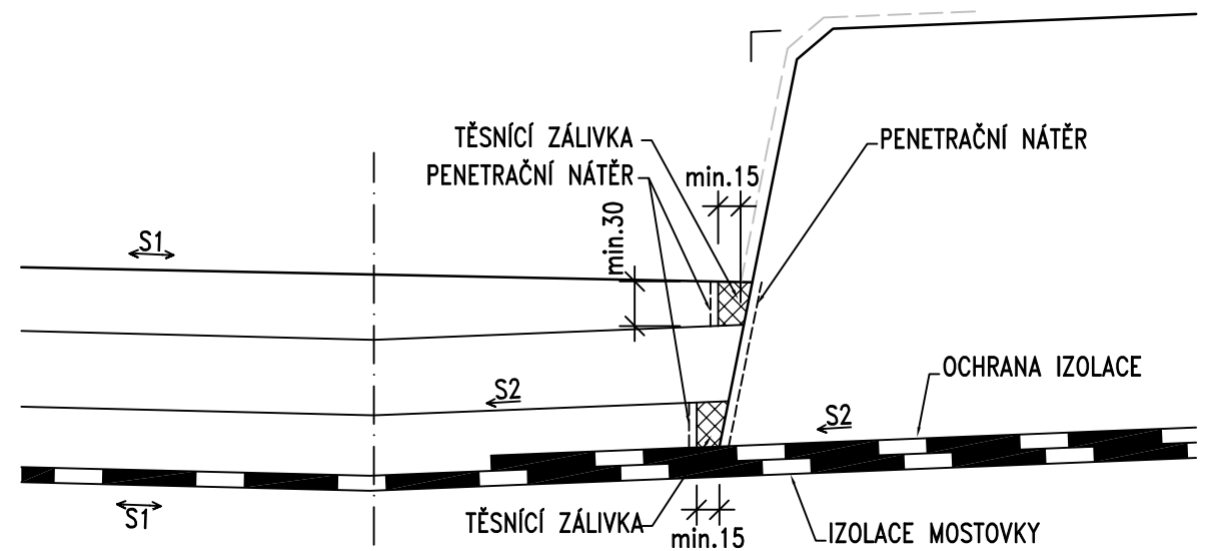
Vybavení

- Most pozemní komunikace
- Izolace proti vodě
 - VL 4 (403.42)

ALTERNATIVA PRO DVOUVRSTVOU VOZOVKU



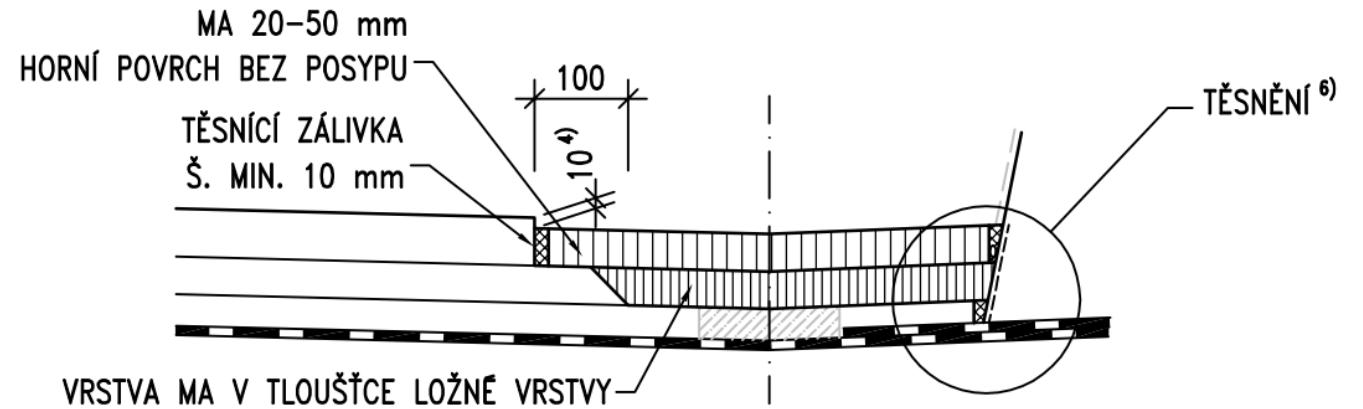
ALTERNATIVA PRO TŘÍVRSTVOU VOZOVKU



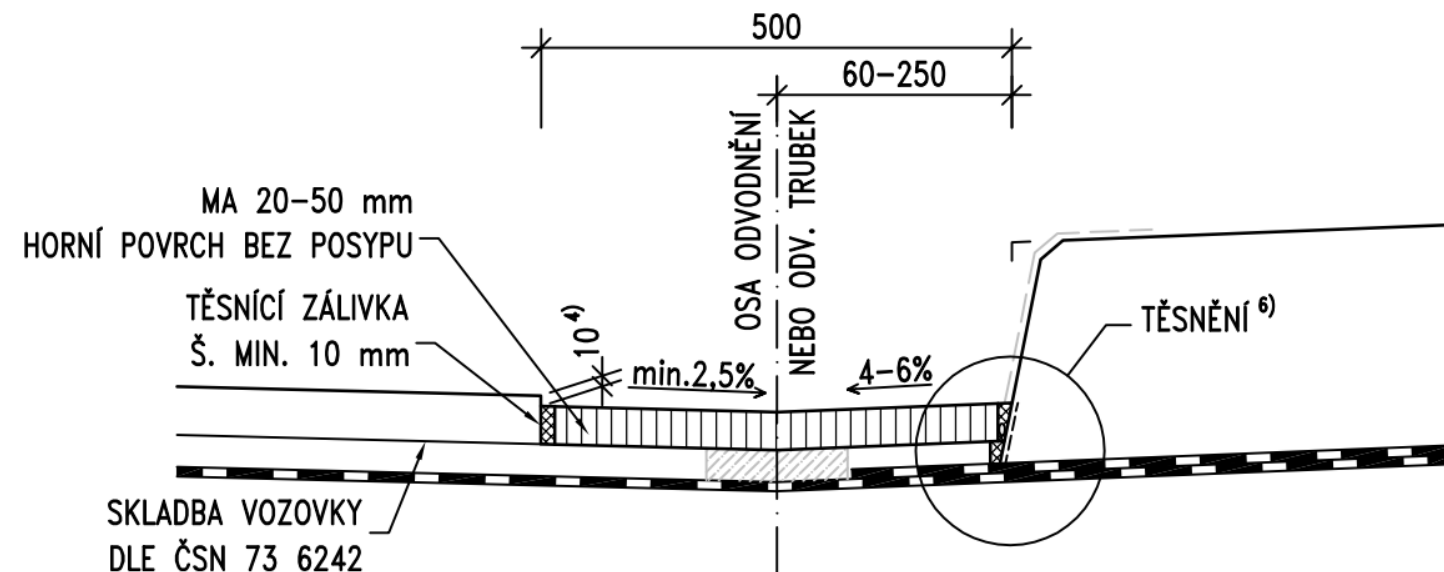
Vybavení

- **Most pozemní komunikace**
- Izolace proti vodě
- Odvodňovací proužek z litého asfaltu
 - VL 4 (403.41)

ALTERNATIVA PRO TŘÍVRSTVOU VOZOVKU

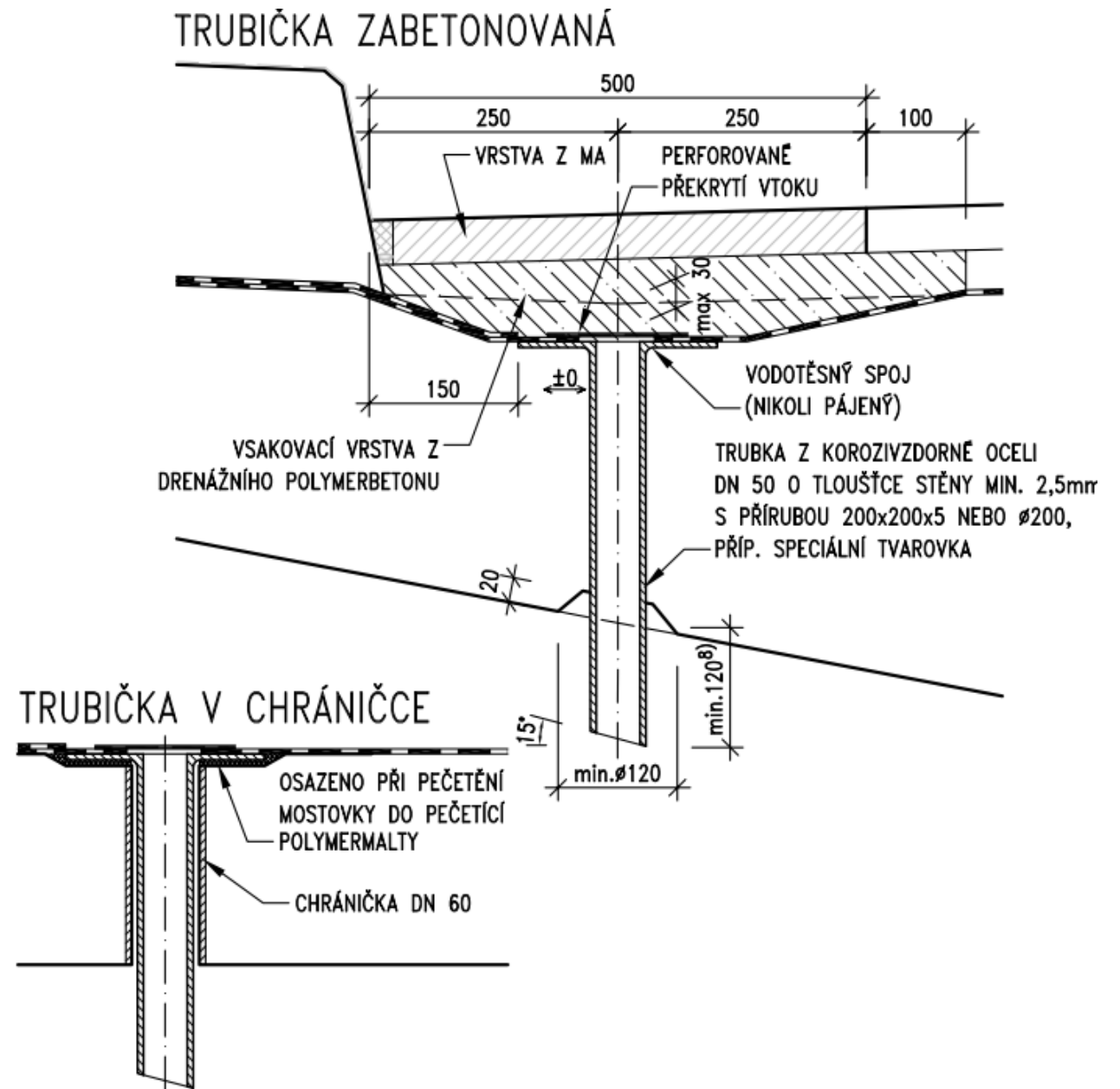


ALTERNATIVA PRO DVOUVRSTVOU VOZOVKU



Vybavení

- Most pozemní komunikace
- Izolace proti vodě
- Odvodnění izolace trubičkami
 - VL 4 (406.11)



Vybavení

- Most pozemní komunikace
- Izolace proti vodě
- Mostní odvodňovač s lapačem splavenin
- VL 4 (504.02)

